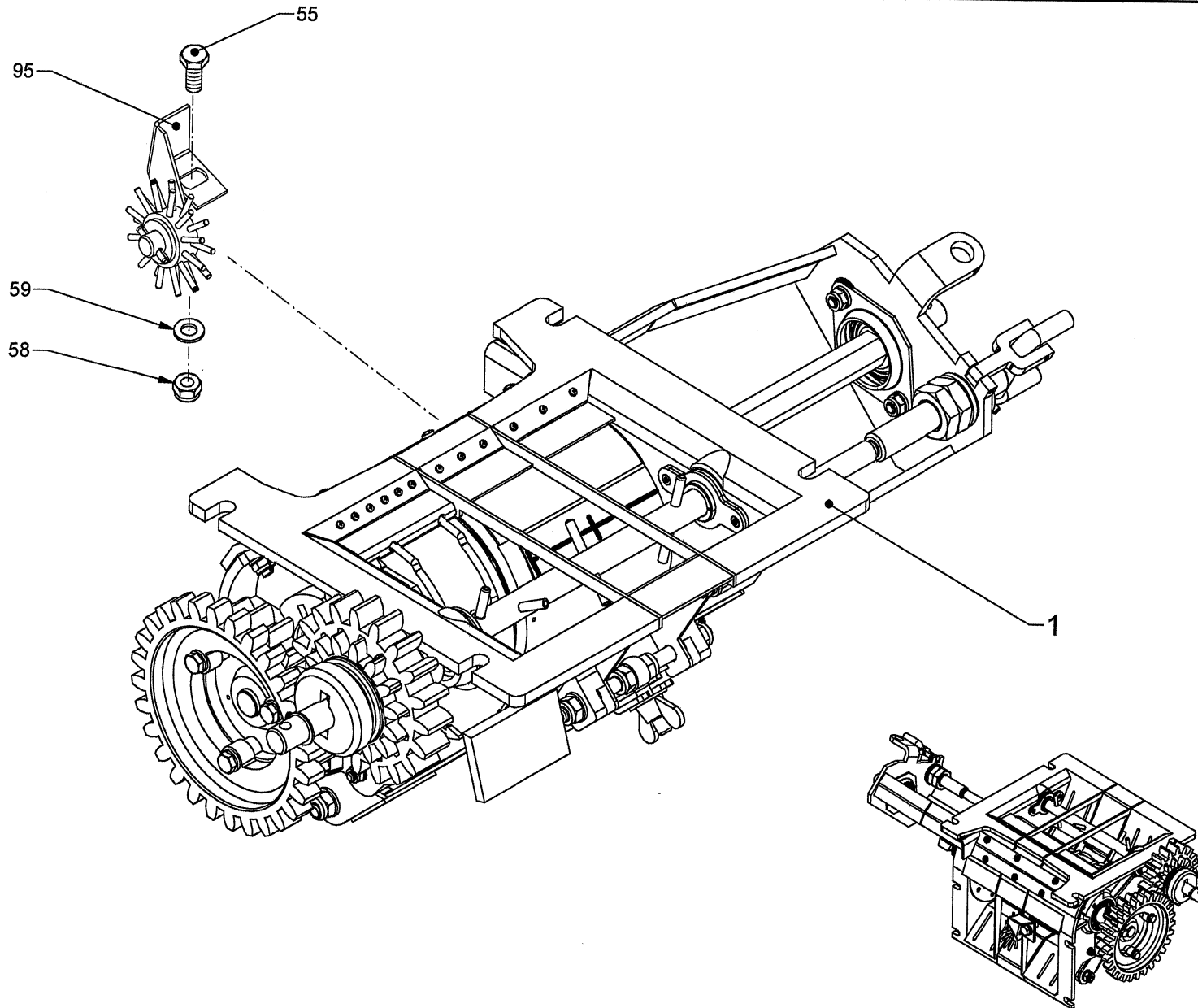


K016/A (12/21)

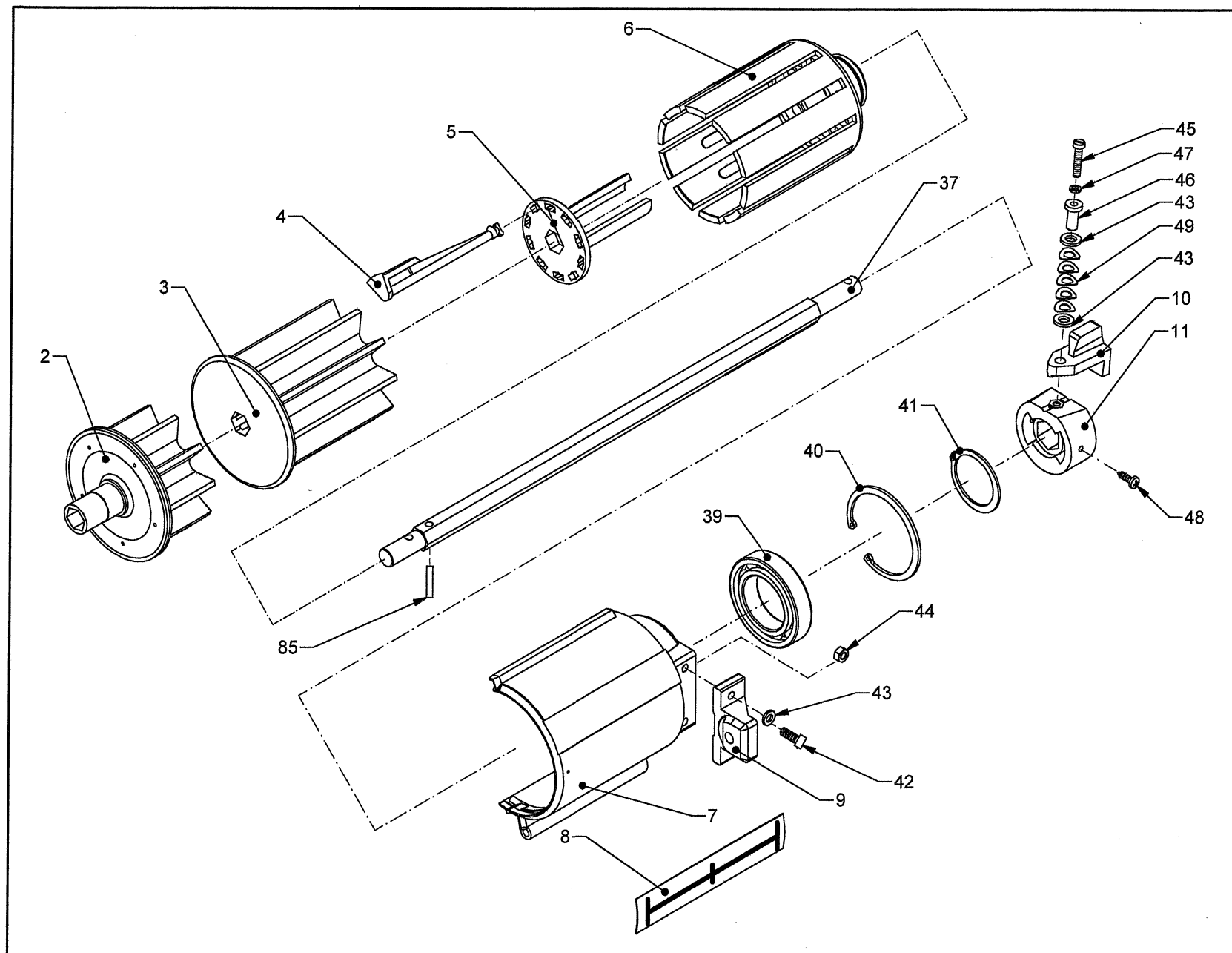
P.	No.
1	18502100
55	90001144 M8x20
58	90002045 M8
59	90003047 Ø8
95	18500250



K016/B (12/21)

P. No.

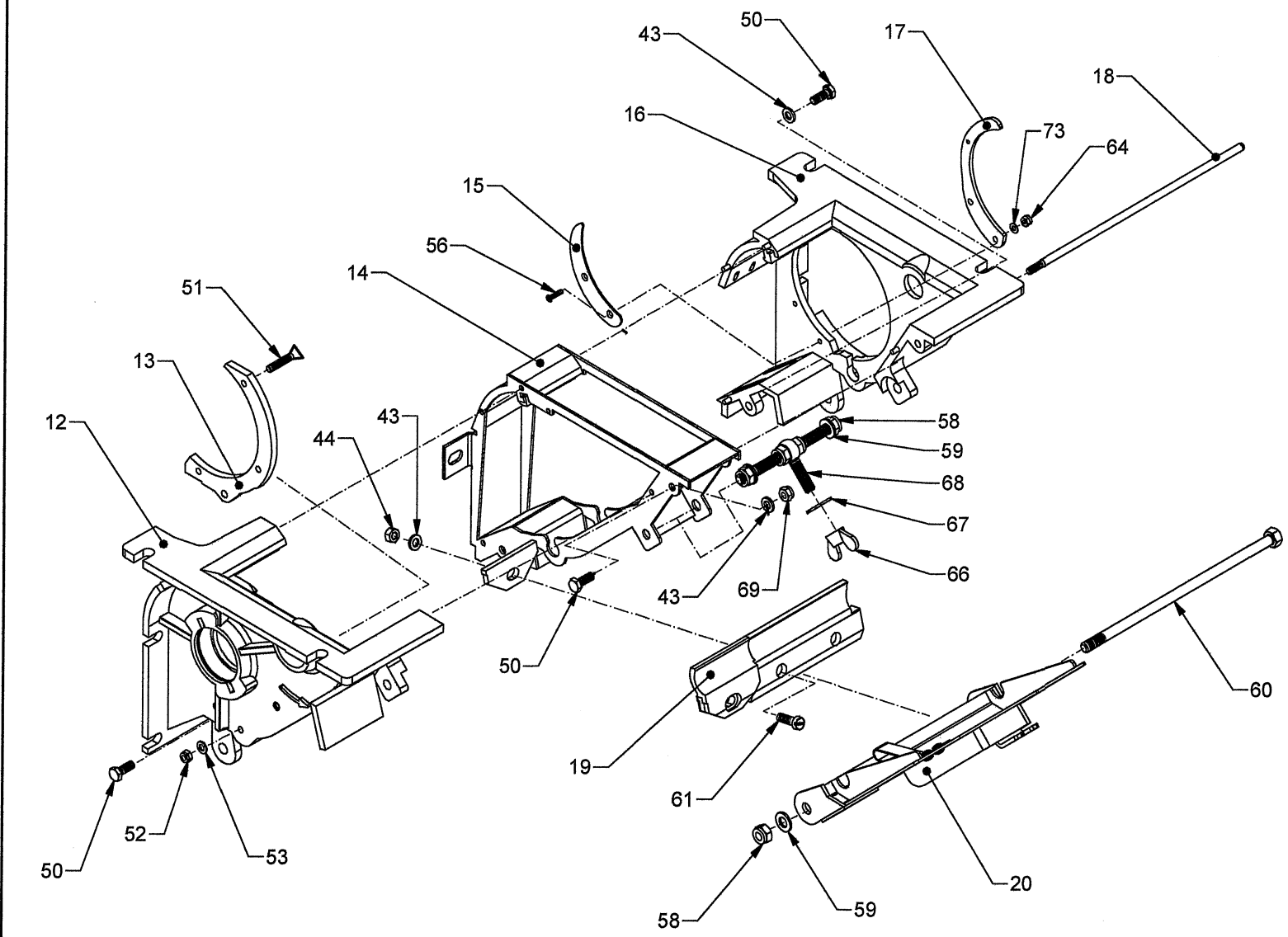
2	18502250
3	18502260
4	19800130
5	19800121
6	19800101
7	19800911
8	18501412
9	19800141
10	19800150
11	19800160
37	18502320
39	90015680
40	90005044
41	90005045
42	90001009 M6x18
43	90003043 Ø6,4
44	90002042 M6
45	90001334 M4x20
46	18500130
47	90003041 Ø4
48	90001115 3,5x13
49	90003044 Ø6,4
85	90004011 6x36



K016/C (12/21)

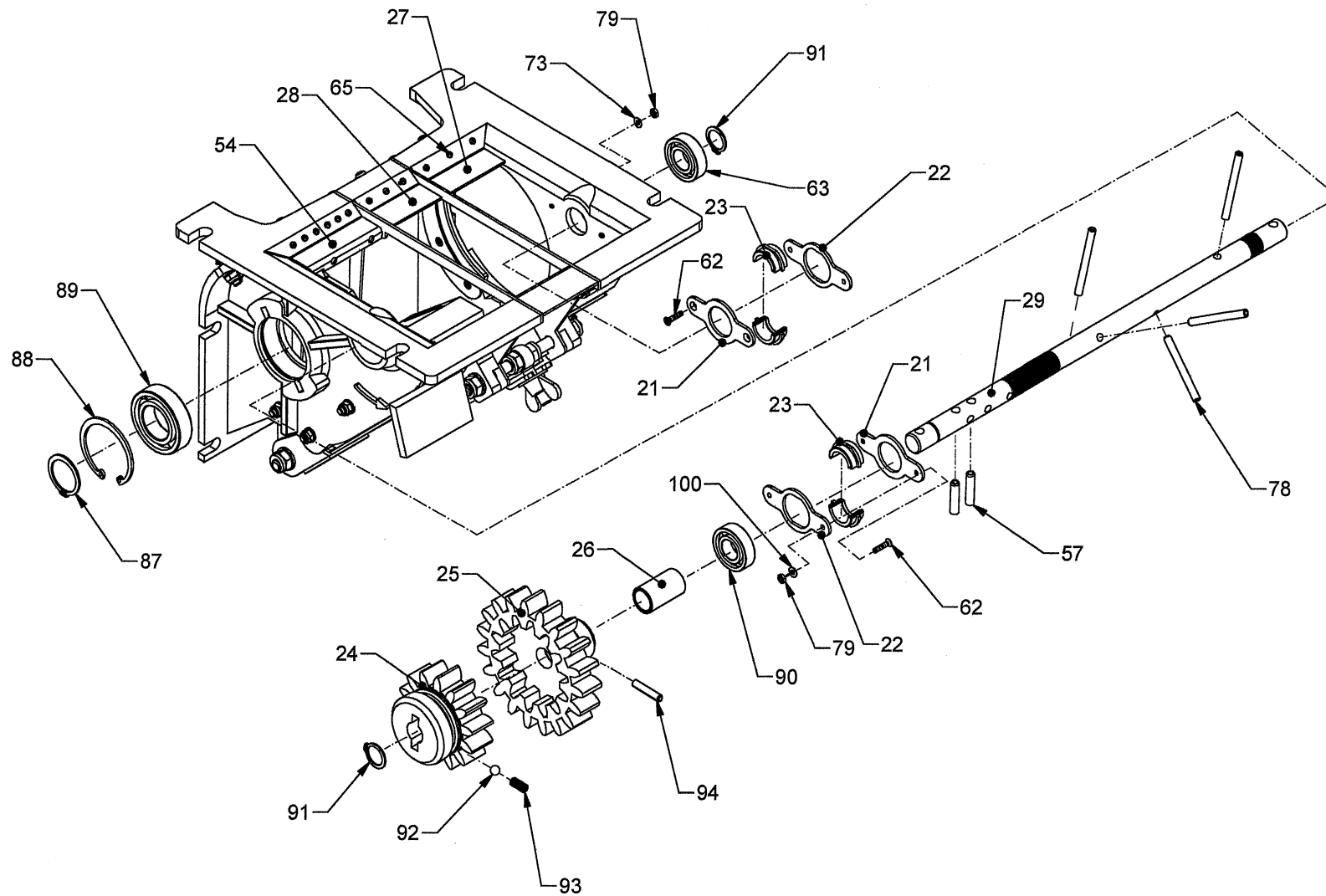
P. No.

12	19800061
13	19800941
14	18502270
15	18500972
16	19800070
17	18500971
18	18502150
19	18502141
20	18502180
43	90003043 Ø6,4
44	90002042 M6
50	90001105 M6x16
51	90001008 M5x25
52	90002000 M5
53	90003042 Ø5,3
56	90001017 M3x14
58	90002045 M8
59	90003047 Ø8
60	18502170
61	90001113 M6x20
64	90002022 M4
66	90002044 M8
67	90003046 Ø9
68	90001117 M8x35
69	90002043 M6
73	90003005 Ø3



K016/D (12/21)

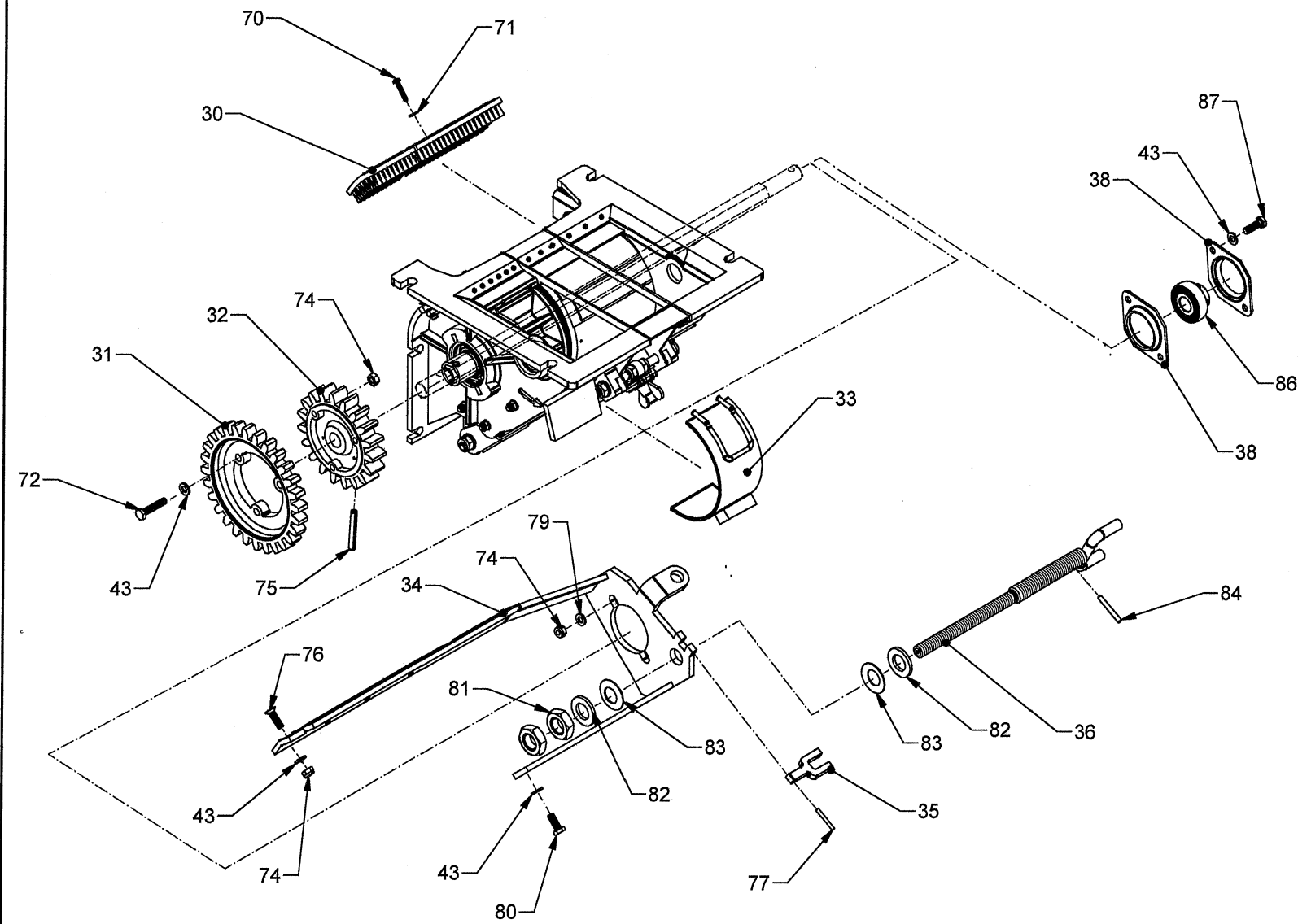
P.	No.
21	18500932
22	18500933
23	18500941
24	19800221
25	19800211
26	18500350
27	18502350
28	18502360
29	18502120
54	18502370
65	90001100 2,2x6,5
57	90004001 6x25
62	90001017 M3x14
63	90015003
73	90003005 Ø3
78	90004005 5x50
79	90002030 M3
87	90005041
88	90005042
89	90015679
90	90015678
91	90005043
92	90100097 Ø6,25
93	19800180
94	90004115 5x25



K016/E (12/21)

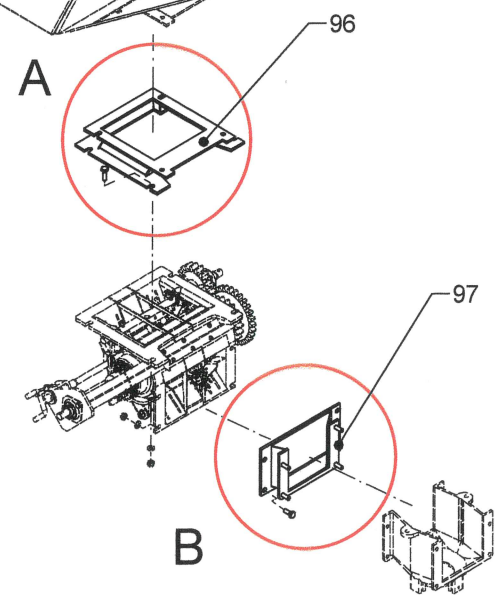
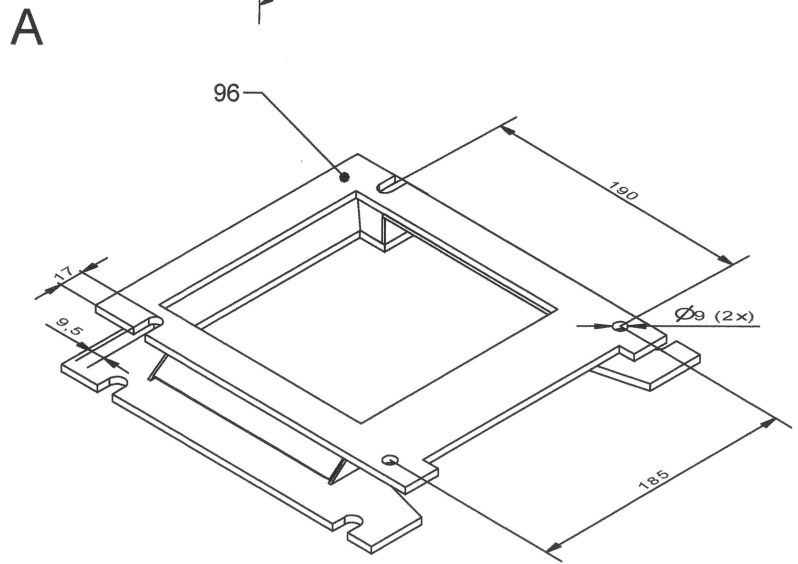
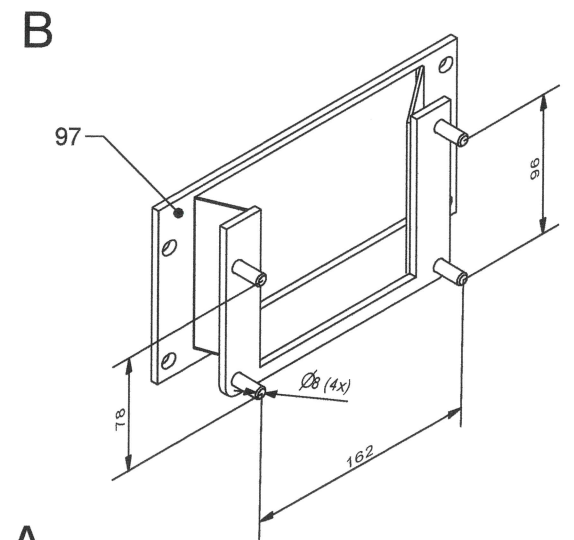
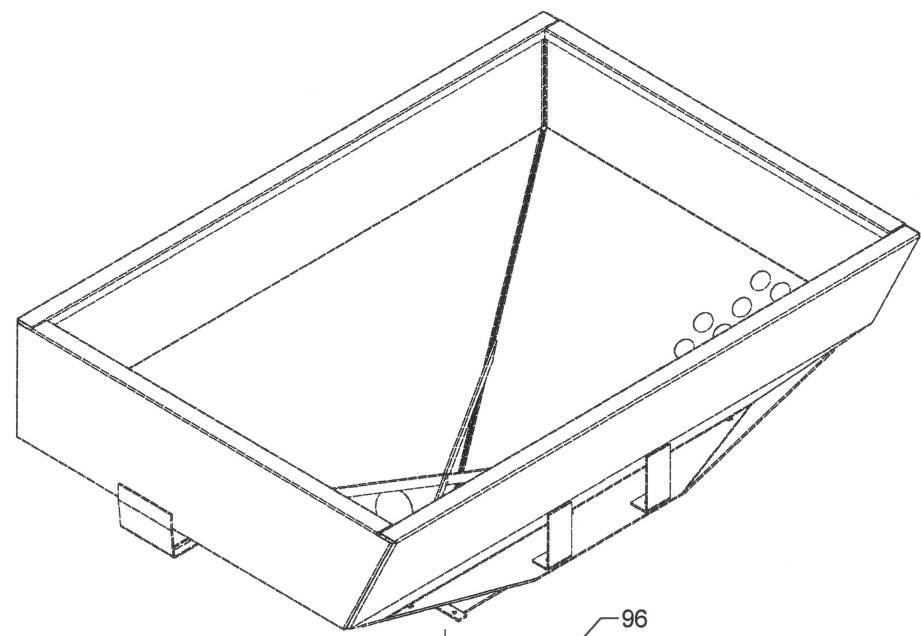
P. No.

30	19800250
31	19800230
32	19800201
33	18502420
34	18500040
35	18500110
36	18500150
38	18500240
43	90003043 Ø6,4
70	90001260 3,5x22
71	90003001 Ø4,3
72	90001041 M6x30
74	90002005 M6
75	90004004 6x45
76	90001112 M6x20
77	90004121 3x25
80	90001028 M6x16
81	90002023 M18
82	90003024 Ø18
83	90003705 Ø17
84	90004008 4x32
86	90015001 AY 15



K016/F (12/21)

P.	No.
96	18502500
97	18502600



K 016 (03/26)

Dávkovač DAV 530

Dosing unit DAV 530

Dosiergeräte DAV 530

Poz.	Obj.č./Order's no.	Názov	Description	Benennung
1	18502100	DAV 530 KOMPLET	Dosing unit DAV 530 complete	Dosiergeräte DAV 530 komplett
2	18502250	HVIEZD. VALEC UPR.	Cylinder modified	Zylinder modifiziert
3	18502260	HVIEZD. VALEC UPR.	Cylinder modified	Zylinder modifiziert
4	19800130	TRN - SEGMENT	Pin segment	Dom segment
5	19800121	CLONA UPR.	Curtain modified	Klappe modifiziert
6	19800101	KRYT HVIEZD. VALCA UPR.	Cover of cylinder modified	Abdeckung modifiziert
7	19800911	PLÁŠŤ HVIEZD. VALCA NEREZ	Covering of cylinder stainless	Mantel A2
8	18501412	SAMOLEPKA PRAVÍTKO	Sticker	AussaatEtikett Aufkleber
9	19800141	KONZOLA TRAPÉZ. SKRUTKY	Console of trapes screw	Konzolle
10	19800150	KLAPKA MIKROVÝSEVU	Flap of microdosing	Klappe modifiziert
11	19800160	OBJÍMKA PLASTOVÁ	Sleeve plastic	Fassung
12	19800061	SKRIŇA DAVK. PRAVÁ	Body of dosing unit right	Korper recht
13	19800941	POLMESIAC NEREZ	Halfmoon stainless	Halfmoon A2
14	18502270	MEDZIKUS	Spacer	Mittelstueck
15	18500972	PRILOŽKA KOVOVÁ	Flap metal	Metall Disten
16	19800070	SKRIŇA DAVK. ĽAVÁ	Shaft 6HRx17- anticorrosive	Welle 6HRx17- Rostfreier
17	18500971	PRILOŽKA	Flap	Distanzscheibe Metall
18	18502150	SVORNÍK PREDĽŽENÝ	Bold extended	Schliesse verlängert
19	18502140	GUM. STIERKA UPR.	Rubber scrapper modified	Abstreifer
20	18502180	DVIERKA KOVOVÉ	Door metal	Klappe Metall
21	18500932	PRÍRUBA NEREZ	Flange stainless	Edelstahlflansch rostfrei
22	18500933	PRÍRUBA NEREZ	Flange stainless	Edelstahlflansch rostfrei
23	18500941	TESNENIE HČ	Sealing HČ	Dichtung HČ
	19800221	OZUB. KOLESO N040-62	Wheel 14 teeth	Zahnenrad 14
25	19800211	OZUB. KOLESO N040-60	Wheel 19 teeth	Zahnenrad 19
26	18500350	LOŽISKO BRONZOVÉ	Bearing	Bearing
27	18502350	KRYTKA	Cover	Deckung
28	18502360	KRYT DÁVKOVAČA	Cover of dosing unit	Abdeckung
29	18502120	HRIADEL' ČECHRANIA	Shaft	Welle
30	19800250	PLOCHÁ KEFA	Brush flat	Bürste flach
31	19800230	OZUB. KOLESO N040-63	Wheel 28 teeth	Zahnenrad 28
32	19800201	OZUB. KOLESO N040-9	Wheel 19 teeth	Zahnenrad 19
33	18502420	POLMESIAC	Halfmoon	Halfmoon
34	18500040	RÁM PREDĽŽENÝ	Frame extened	Rahmen verlängert
35	18500110	POLOHOVAČ	Positioner	Positionierer
36	18500150	TRAPÉZOVÁ PÁKA	Trapez screw	Trapezschraube
37	18502320	HRIADEL' PREDĽŽENÝ	Shaft extended	Welle verlängert
38	18500240	ŠÁLKA LOŽISKA	Cup of bearing	Lagertasse
39	90015680	LOŽISKO 6009	Bearing 6009	Lager 6009
40	90005044	POIST. KRÚŽOK 75	Safety ring ff 75	Sicherung ring ff 75
41	90005045	POIST. KRÚŽOK 45	Safety ring ff 45	Sicherung ring ff 45

K 016 (03/26)

Dávkovač DAV 530

Dosing unit DAV 530

Dosiergeräte DAV 530

Poz.	Obj.č./Order's no.	Názov	Description	Benennung
83	90003705	PODLOŽKA 17	Washer 17	Mutter M17
84	90004008	KOLÍK 4x32	Pin 4x32	Unterlegscheibe 17
85	90004011	KOLÍK 6x36	Pin 6x36	Stift 4x32
86	90015001	LOŽISKO AY 15	Bearing AY 15	Stift 6x36
87	90015678	LOŽISKO 6002-2RS	Bearing 6002-2RS	Lager AY 15
88	90015679	LOŽISKO 6005-2RS	Bearing 6005-2RS	Lager 6002-2RS
89	90005042	POIST. KRÚŽOK 47	Safety ring fí 47	Lager 6005-2RS
90	90005041	POIST. KRÚŽOK 25	Safety ring fí 25	Sicherung ring fí 47
91	90005043	POIST. KRÚŽOK 15	Safety ring fí 15	Sicherung ring fí 15
92	90100097	GULKA 6,25	Bullet fí 6,25	Stahlkugel diam. 6,35
93	19800180	PRUŽINA	Spring	Feder
94	90004115	KOLÍK 5x25	Pin 5x25	Stift 5x25
95	18500250	ROTAČNÁ KEFKA	Rotary brush	Bürstenrolle Mikrosaat Komplett
96	18502500	REDUKCIA DAV	Reduction of dosing unit	Reduktion Dosiergeräte
97	18502600	REDUKCIA INJEKTOR	Reduction injector	Reduktion Injektor