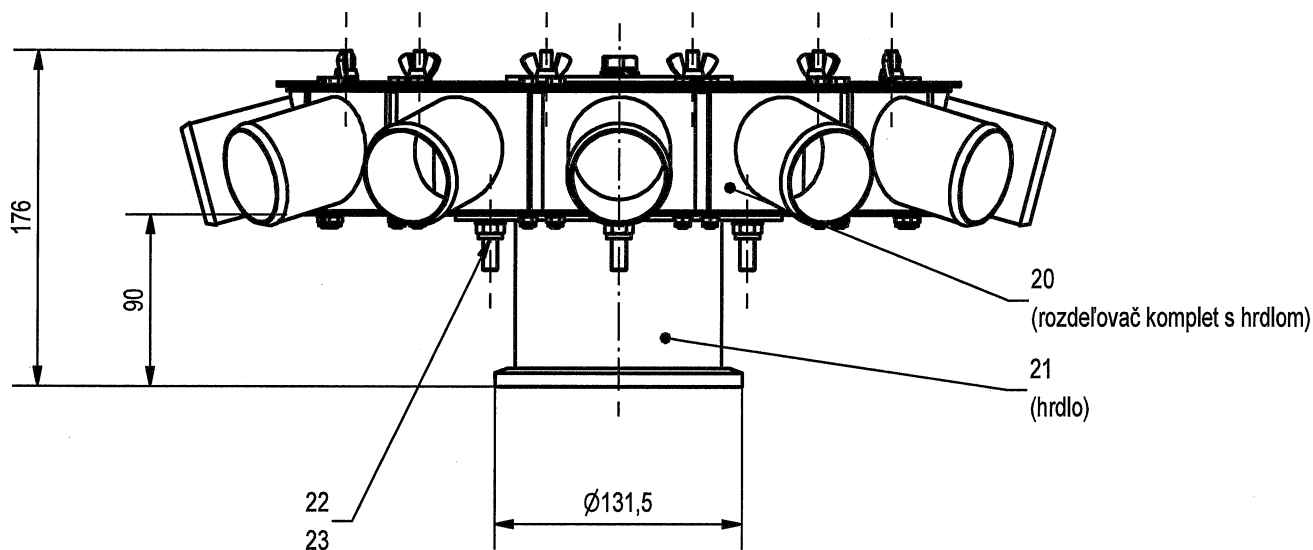
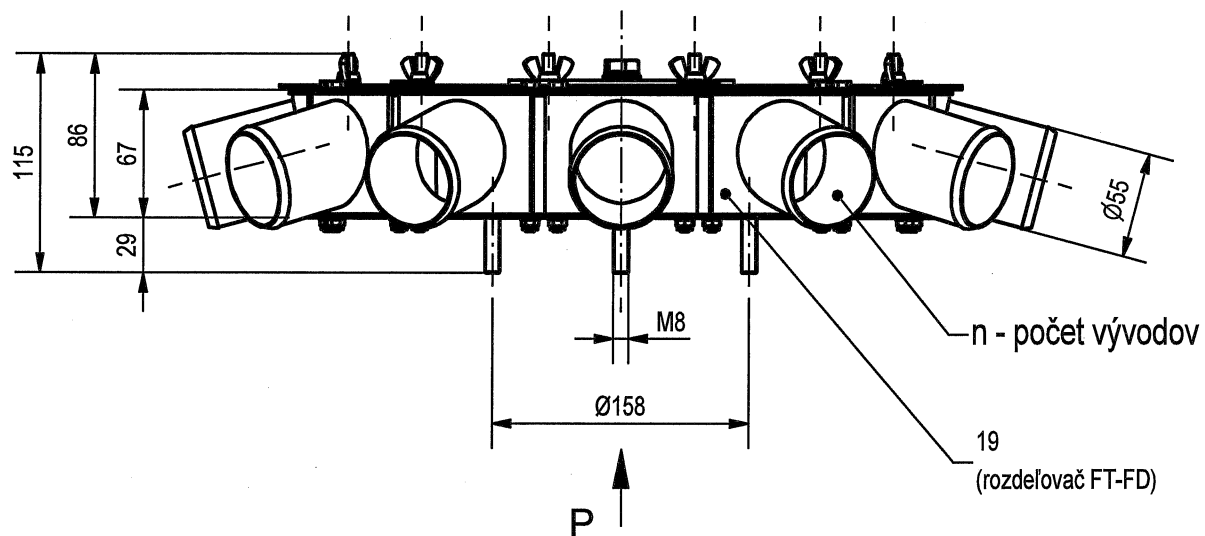


# Rozdělovač 4-18 vývodů "n", kov - plast, Ø55

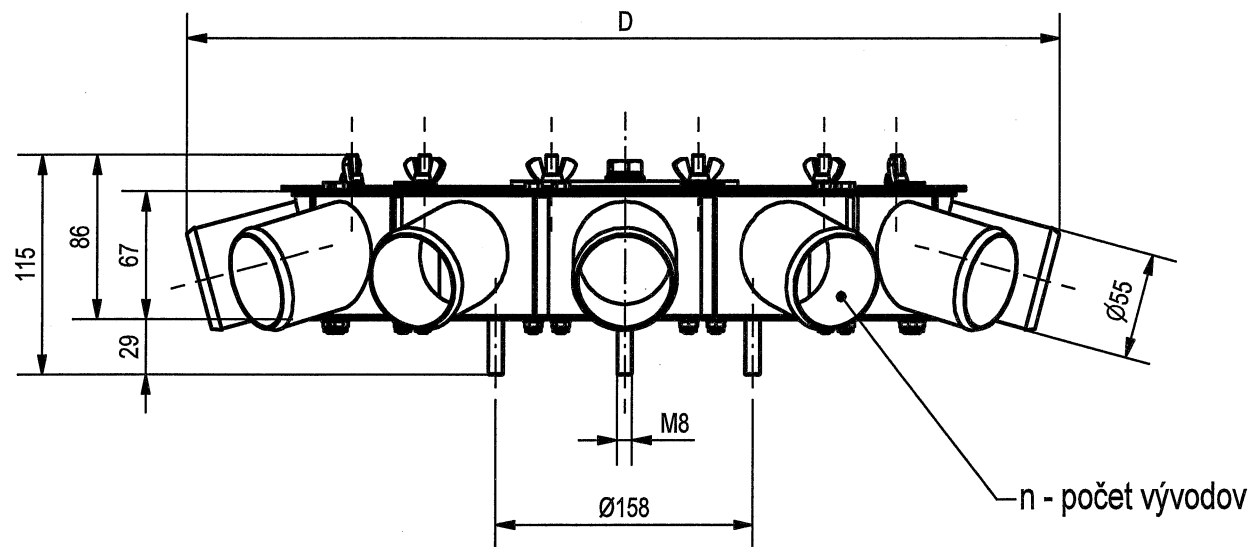


K070/A (11/21)

P. No.

19a	13110000
19b	13110400
19c	13110600
19d	13110800
19e	13111000
19f	13111200
19g	13111400
19h	13111600
19i	13111800
19j	13112000
19k	13112200
19l	13112400
19m	13112500
20a	13110001
20b	13110401
20c	13110601
20d	13110801
20e	13111001
20f	13111201
20g	13111401
20h	13111601
20i	13111801
20j	13112001
20k	13112201
20l	13112401
20m	13112501
21	13101200
22	90003661 Ø8,4
23	90002009 M8

# Rozdělovač 4-18 vývodů "n", kov - plast, Ø55



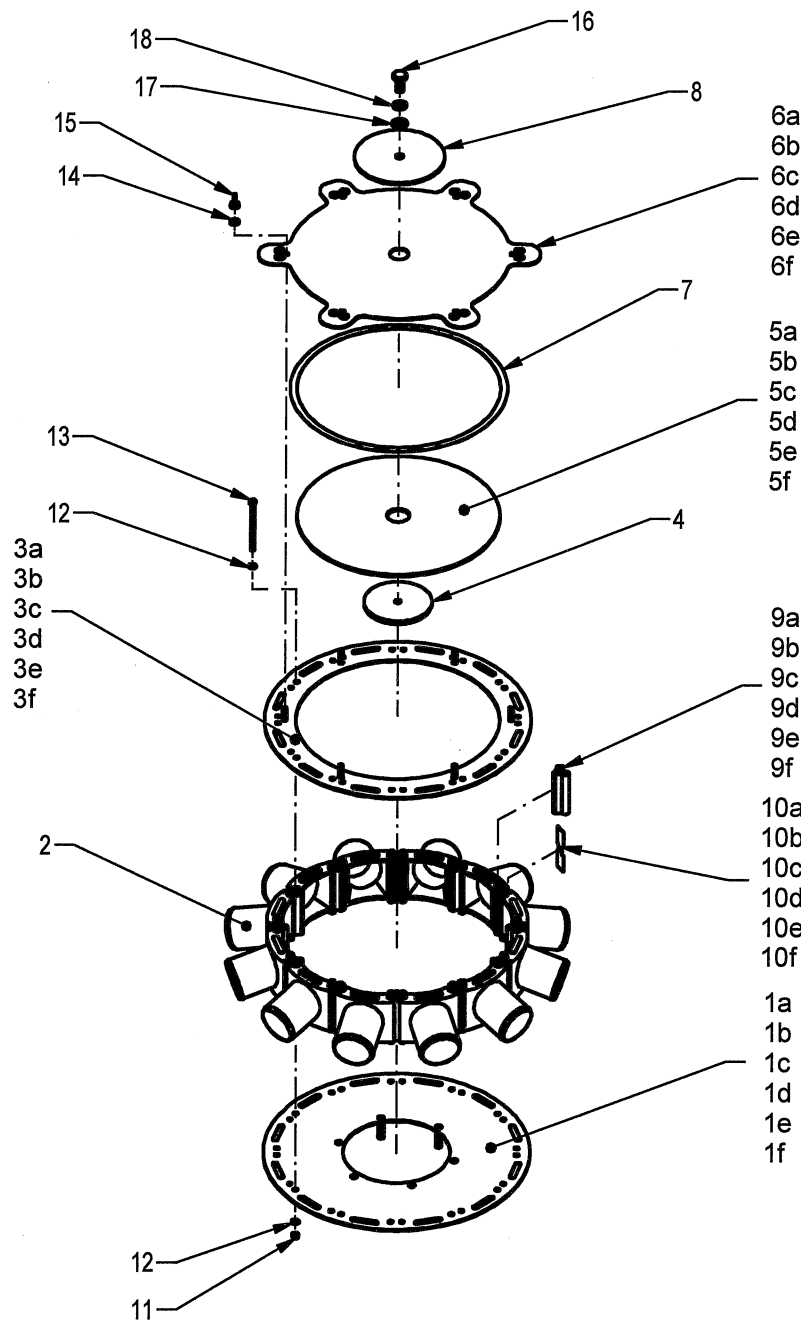
K070/B (11/21)

P. No.

19a	13110000
19b	13110400
19c	13110600
19d	13110800
19e	13111000
19f	13111200
19g	13111400
19h	13111600
19i	13111800
19j	13112000
19k	13112200
19l	13112400
19m	13112500

R (Ø55) KOV - PLAST				R (Ø55) KOV - PLAST			
n - počet vývodů	Objedn. číslo	Index	D (mm)	n - počet vývodů	Objedn. číslo	Index	D (mm)
4	13110000	a	356	12	13111600	h	465
6	13110400	b	356	13	13111800	i	495
7	13110600	c	342	14	13112000	j	507
8	13110800	d	357	15	13112200	k	543
9	13111000	e	380	16	13112400	l	572
10	13111200	f	412	18	13112500	m	616
11	13111400	g	435				

# Rozdeľovač, kov - plast Ø55, FT-FD

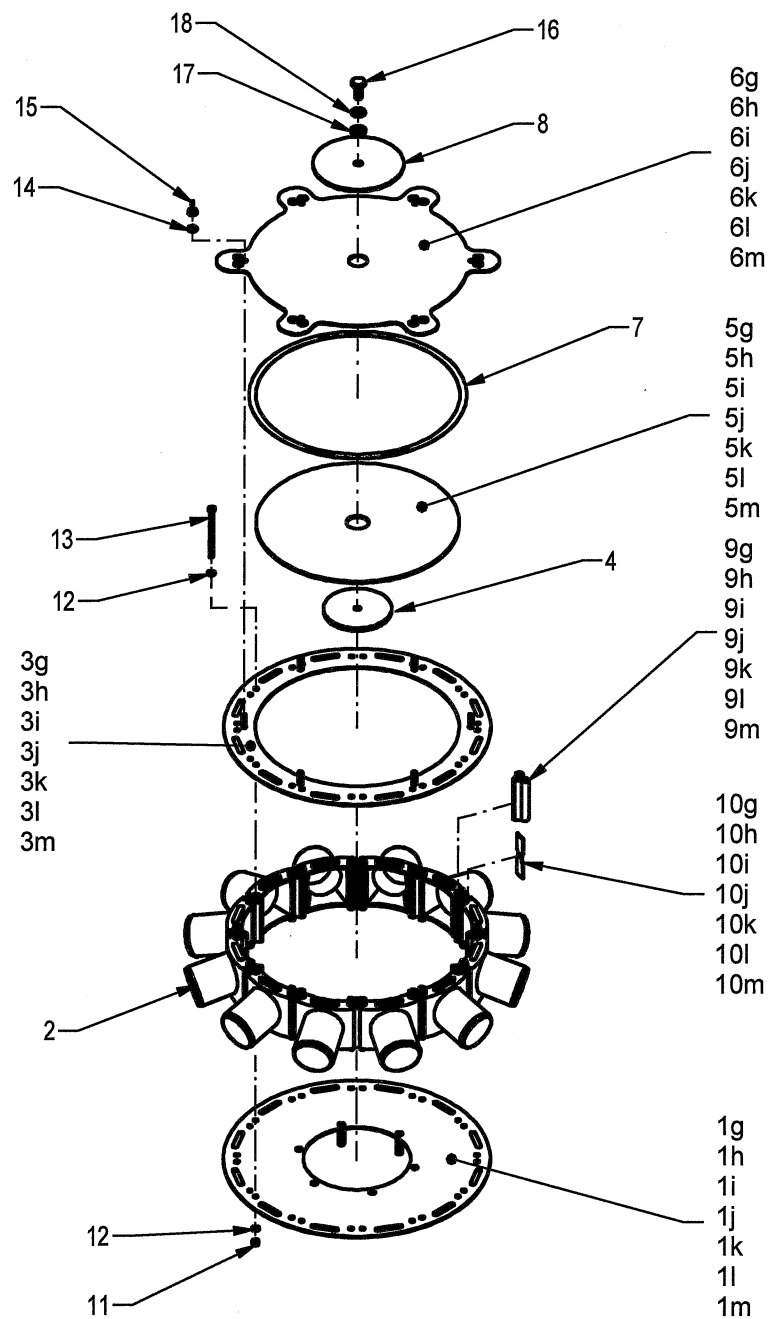


P.	No.
13	90001138 M5x75
14	90003043 Ø6,4
15	90002024 M6
16	90001058 M10x20
17	90003032 Ø10,5
18	90003031 Ø10

# K070/C (11/21)

P.	No.
1a	13110010
1b	13110410
1c	13110610
1d	13110810
1e	13111010
1f	13111210
2	13108510
3a	13110030
3b	13110430
3c	13110630
3d	13110830
3e	13111030
3f	13111230
4	16710010
5a	13110070
5b	13110470
5c	13110670
5d	13110870
5e	13111070
5f	13111270
6a	13110060
6b	13110460
6c	13110660
6d	13110860
6e	13111060
6f	13111260
7	90040249
8	16710001
9a	13110090
9b	13110490
9c	13110690
9d	13110890
9e	13111090
9f	13111290
10a	13110080
10b	13110480
10c	13110680
10d	13110880
10e	13111080
10f	13111280
11	90002000 M5
12	90003042 Ø5,3

# Rozdeľovač, kov - plast Ø55, FT-FD



## P. No.

10j	13112080
10k	13112280
10l	13112480
10m	13112580
11	90002000 M5
12	90003042 Ø5,3
13	90001138 M5x75
14	90003043 Ø6,4
15	90002024 M6
16	90001058 M10x20
17	90003032 Ø10,5
18	90003031 Ø10

# K070/D (11/21)

## P. No.

1g	13111410
1h	13111610
1i	13111810
1j	13112010
1k	13112210
1l	13112410
1m	13112510
2	13108510
3g	13111430
3h	13111630
3i	13111830
3j	13112030
3k	13112230
3l	13112430
3m	13112530
4	16710010
5g	13111470
5h	13111670
5i	13111870
5j	13112070
5k	13112270
5l	13112470
5m	13112570
6g	13111460
6h	13111660
6i	13111860
6j	13112060
6k	13112260
6l	13112460
6m	13112560
7	90040249
8	16710001
9g	13111490
9h	13111690
9i	13111890
9j	13112090
9k	13112290
9l	13112490
9m	13112590
10g	13111480
10h	13111680
10i	13111880

K070 (11/21)

Rozdělovač kov-plast, ø55

Distributor head metal-plastic, ø55

Verteiler Metall-Kunststoff, ø55

Poz.	Obj.č./Order's no.	Název	Description	Benennung
1a	13110010	ZVARENEC SPODNÝ PLECH	Weldment bottom sheet	Untere Schweissung Blech
1b	13110410	ZVARENEC SPODNÝ PLECH	Weldment bottom sheet	Untere Schweissung Blech
1c	13110610	ZVARENEC SPODNÝ PLECH	Weldment bottom sheet	Untere Schweissung Blech
1d	13110810	ZVARENEC SPODNÝ PLECH	Weldment bottom sheet	Untere Schweissung Blech
1e	13111010	ZVARENEC SPODNÝ PLECH	Weldment bottom sheet	Untere Schweissung Blech
1f	13111210	ZVARENEC SPODNÝ PLECH	Weldment bottom sheet	Untere Schweissung Blech
1g	13111410	ZVARENEC SPODNÝ PLECH	Weldment bottom sheet	Untere Schweissung Blech
1h	13111610	ZVARENEC SPODNÝ PLECH	Weldment bottom sheet	Untere Schweissung Blech
1i	13111810	ZVARENEC SPODNÝ PLECH	Weldment bottom sheet	Untere Schweissung Blech
1j	13112010	ZVARENEC SPODNÝ PLECH	Weldment bottom sheet	Untere Schweissung Blech
1k	13112210	ZVARENEC SPODNÝ PLECH	Weldment bottom sheet	Untere Schweissung Blech
1l	13112410	ZVARENEC SPODNÝ PLECH	Weldment bottom sheet	Untere Schweissung Blech
1n	13112510	ZVARENEC SPODNÝ PLECH	Weldment bottom sheet	Untere Schweissung Blech
2	13108510	VÝVOD ø55	Output fi 55	Auslaf fi 55
3a	13110030	ZVARENEC VRCHNÝ PLECH	Weldment upper sheet	Obere Schweissung Blech
3b	13110430	ZVARENEC VRCHNÝ PLECH	Weldment upper sheet	Obere Schweissung Blech
3c	13110630	ZVARENEC VRCHNÝ PLECH	Weldment upper sheet	Obere Schweissung Blech
3d	13110830	ZVARENEC VRCHNÝ PLECH	Weldment upper sheet	Obere Schweissung Blech
3e	13111030	ZVARENEC VRCHNÝ PLECH	Weldment upper sheet	Obere Schweissung Blech
3f	13111230	ZVARENEC VRCHNÝ PLECH	Weldment upper sheet	Obere Schweissung Blech
3g	13111430	ZVARENEC VRCHNÝ PLECH	Weldment upper sheet	Obere Schweissung Blech
3h	13111630	ZVARENEC VRCHNÝ PLECH	Weldment upper sheet	Obere Schweissung Blech
3i	13111830	ZVARENEC VRCHNÝ PLECH	Weldment upper sheet	Obere Schweissung Blech
3j	13112030	ZVARENEC VRCHNÝ PLECH	Weldment upper sheet	Obere Schweissung Blech
3k	13112230	ZVARENEC VRCHNÝ PLECH	Weldment upper sheet	Obere Schweissung Blech
3l	13112430	ZVARENEC VRCHNÝ PLECH	Weldment upper sheet	Obere Schweissung Blech
3m	13112531	ZVARENEC VRCHNÝ PLECH	Weldment upper sheet	Obere Schweissung Blech
4	16710010	VYSTŘEĐOVACÍ KUŽEL	Centring cone	Zentrierkegel
5a	13110070	PLECH 6	Sheet 6	Blatt 6
5b	13110470	PLECH 6	Sheet 6	Blatt 6
5c	13110670	PLECH 6	Sheet 6	Blatt 6
5d	13110870	PLECH 6	Sheet 6	Blatt 6
5e	13111070	PLECH 6	Sheet 6	Blatt 6
5f	13111270	PLECH 6	Sheet 6	Blatt 6
5g	13111470	PLECH 6	Sheet 6	Blatt 6
5h	13111670	PLECH 6	Sheet 6	Blatt 6
5i	13111870	PLECH 6	Sheet 6	Blatt 6
5j	13112070	PLECH 6	Sheet 6	Blatt 6
5k	13112270	PLECH 6	Sheet 6	Blatt 6

K070 (11/21)

Rozdeľovač kov-plast, ø55

Distributor head metal-plastic, ø55

Verteiler Metall-Kunststoff, ø55

Poz.	Obj.č./Order's no.	Názov	Description	Benennung
5l	13112470	PLECH 6	Sheet 6	Blatt 6
5m	13112570	PLECH 6	Sheet 6	Blatt 6
6a	13110060	VEKO	Cover	Deckel
6b	13110460	VEKO	Cover	Deckel
6c	13110660	VEKO	Cover	Deckel
6d	13110860	VEKO	Cover	Deckel
6e	13111060	VEKO	Cover	Deckel
6f	13111260	VEKO	Cover	Deckel
6g	13111460	VEKO	Cover	Deckel
6h	13111660	VEKO	Cover	Deckel
6i	13111860	VEKO	Cover	Deckel
6j	13112060	VEKO	Cover	Deckel
6k	13112260	VEKO	Cover	Deckel
6l	13112460	VEKO	Cover	Deckel
6m	13112560	VEKO	Cover	Deckel
7	90040249	TESNENIE P9	Sealing P9	Dichtung P9
8	16710001	PLECH NEREZ	Sheet stainless	Edelstahlblech
9a	13110090	ZVARENEC PLECH 5	Weldment sheet 5	Geschweisstest Blech 5
9b	13110490	ZVARENEC PLECH 5	Weldment sheet 5	Geschweisstest Blech 5
9c	13110690	ZVARENEC PLECH 5	Weldment sheet 5	Geschweisstest Blech 5
9d	13110890	ZVARENEC PLECH 5	Weldment sheet 5	Geschweisstest Blech 5
9e	13111090	ZVARENEC PLECH 5	Weldment sheet 5	Geschweisstest Blech 5
9f	13111290	ZVARENEC PLECH 5	Weldment sheet 5	Geschweisstest Blech 5
9g	13111490	ZVARENEC PLECH 5	Weldment sheet 5	Geschweisstest Blech 5
9h	13111690	ZVARENEC PLECH 5	Weldment sheet 5	Geschweisstest Blech 5
9i	13111890	ZVARENEC PLECH 5	Weldment sheet 5	Geschweisstest Blech 5
9j	13112090	ZVARENEC PLECH 5	Weldment sheet 5	Geschweisstest Blech 5
9k	13112290	ZVARENEC PLECH 5	Weldment sheet 5	Geschweisstest Blech 5
9l	13112490	ZVARENEC PLECH 5	Weldment sheet 5	Geschweisstest Blech 5
9m	13112590	ZVARENEC PLECH 5	Weldment sheet 5	Geschweisstest Blech 5
10a	13110080	PLECH 4	Sheet 4	Blatt 4
10b	13110480	PLECH4	Sheet 4	Blatt 4
10c	13110680	PLECH 4	Sheet 4	Blatt 4
10d	13110880	PLECH 4	Sheet 4	Blatt 4
10e	13111080	PLECH 4	Sheet 4	Blatt 4
10f	13111280	PLECH 4	Sheet 4	Blatt 4
10g	13111480	PLECH 4	Sheet 4	Blatt 4
10h	13111680	PLECH 4	Sheet 4	Blatt 4
10i	13111880	PLECH 4	Sheet 4	Blatt 4

K070 (11/21)

Rozdeľovač kov-plast, ø55

Distributor head metal-plastic, ø55

Verteiler Metall-Kunststoff, ø55

Poz.	Obj.č./Order's no.	Názov	Description	Benennung
10j	13112080	PLECH 4	Sheet 4	Blatt 4
10k	13112280	PLECH 4	Sheet 4	Blatt 4
10l	13112480	PLECH 4	Sheet 4	Blatt 4
10m	13112580	PLECH 4	Sheet 4	Blatt 4
11	90002000	MATICA M5	Nut M5	Mutter M5
12	90003042	PODLOŽKA ø 5,3	Washer fi 5,3	Unterlegscheibe fi 5,3
13	90001138	SKRUTKA M5x75	Screw M5x75	Schraube M5x75
14	90003043	PODLOŽKA ø 6,4	Washer fi 6,4	Unterlegscheibe fi 6,4
15	90002024	MATICA M6	Nut M6	Mutter M6
16	90001058	SKRUTKA M10x20	Screw M10x20	Schraube M10x20
17	90003032	PODLOŽKA ø 10,5	Washer fi 10,5	Unterlegscheibe fi 10,5
18	90003031	PODLOŽKA ø 10	Washer fi 10	Unterlegscheibe fi 10
19a	13110000	ROZDEĽOVAČ 4	Distributor head 4 FT-FD	Verteiler 4 FT-FD
19b	13110400	ROZDEĽOVAČ 6	Distributor head 6 FT-FD	Verteiler 6 FT-FD
19c	13110600	ROZDEĽOVAČ 7	Distributor head 7 FT-FD	Verteiler 7 FT-FD
19d	13110800	ROZDEĽOVAČ 8	Distributor head 8 FT-FD	Verteiler 8 FT-FD
19e	13111000	ROZDEĽOVAČ 9	Distributor head 9 FT-FD	Verteiler 9 FT-FD
19f	13111200	ROZDEĽOVAČ 10	Distributor head 10 FT-FD	Verteiler 10 FT-FD
19g	13111400	ROZDEĽOVAČ 11	Distributor head 11 FT-FD	Verteiler 11 FT-FD
19h	13111600	ROZDEĽOVAČ 12	Distributor head 12 FT-FD	Verteiler 12 FT-FD
19i	13111800	ROZDEĽOVAČ 13	Distributor head 13 FT-FD	Verteiler 13 FT-FD
19j	13112000	ROZDEĽOVAČ 14	Distributor head 14 FT-FD	Verteiler 14 FT-FD
19k	13112200	ROZDEĽOVAČ 15	Distributor head 15 FT-FD	Verteiler 15 FT-FD
19l	13112400	ROZDEĽOVAČ 16	Distributor head 16 FT-FD	Verteiler 16 FT-FD
19m	13112500	ROZDEĽOVAČ 18	Distributor head 18 FT-FD	Verteiler 18 FT-FD
20a	13110001	ROZDEĽOVAČ 4 S HRDL0M	Distributor head 4 with hub fi 100	Verteiler 4 mit Kehle fi 100
20b	13110401	ROZDEĽOVAČ 6 S HRDL0M	Distributor head 6 with hub fi 100	Verteiler 6 mit Kehle fi 100
20c	13110601	ROZDEĽOVAČ 7 S HRDL0M	Distributor head 7 with hub fi 100	Verteiler 7 mit Kehle fi 100
20d	13110801	ROZDEĽOVAČ 8 S HRDL0M	Distributor head 8 with hub fi 100	Verteiler 8 mit Kehle fi 100
20e	13111001	ROZDEĽOVAČ 9 S HRDL0M	Distributor head 9 with hub fi 100	Verteiler 9 mit Kehle fi 100
20f	13111201	ROZDEĽOVAČ 10 S HRDL0M	Distributor head 10 with hub fi 100	Verteiler 10 mit Kehle fi 100
20g	13111401	ROZDEĽOVAČ 11 S HRDL0M	Distributor head 11 with hub fi 100	Verteiler 11 mit Kehle fi 100
20h	13111601	ROZDEĽOVAČ 12 S HRDL0M	Distributor head 12 with hub fi 100	Verteiler 12 mit Kehle fi 100
20i	13111801	ROZDEĽOVAČ 13 S HRDL0M	Distributor head 13 with hub fi 100	Verteiler 13 mit Kehle fi 100
20j	13112001	ROZDEĽOVAČ 14 S HRDL0M	Distributor head 14 with hub fi 100	Verteiler 14 mit Kehle fi 100
20k	13112201	ROZDEĽOVAČ 15 S HRDL0M	Distributor head 15 with hub fi 100	Verteiler 15 mit Kehle fi 100
20l	13112401	ROZDEĽOVAČ 16 S HRDL0M	Distributor head 16 with hub fi 100	Verteiler 16 mit Kehle fi 100
20m	13112501	ROZDEĽOVAČ 18 S HRDL0M	Distributor head 18 with hub fi 100	Verteiler 18 mit Kehle fi 100
21	13101200	HRDLO	Hub	Kehle

**K070 (11/21)****Rozdeľovač kov-plast, ø55****Distributor head metal-plastic, ø55****Verteiler Metall-Kunststoff, ø55**

<i>Poz.</i>	<i>Obj.č./Order's no.</i>	<i>Názov</i>	<i>Description</i>	<i>Benennung</i>
22	<b>90003661</b>	PODLOŽKA ø 8,4	Washer fi 8,4	Unterlegscheibe fi 8,4
23	<b>90002009</b>	MATICA M8	Nut M8	Mutter M