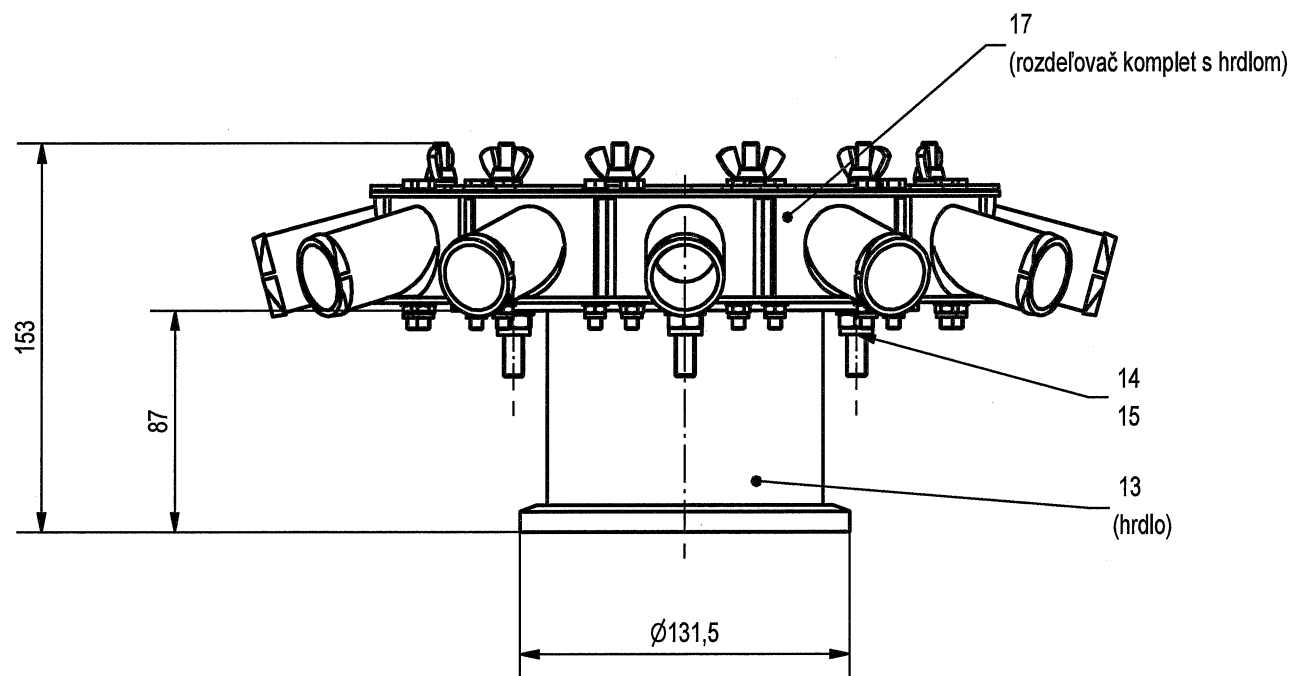
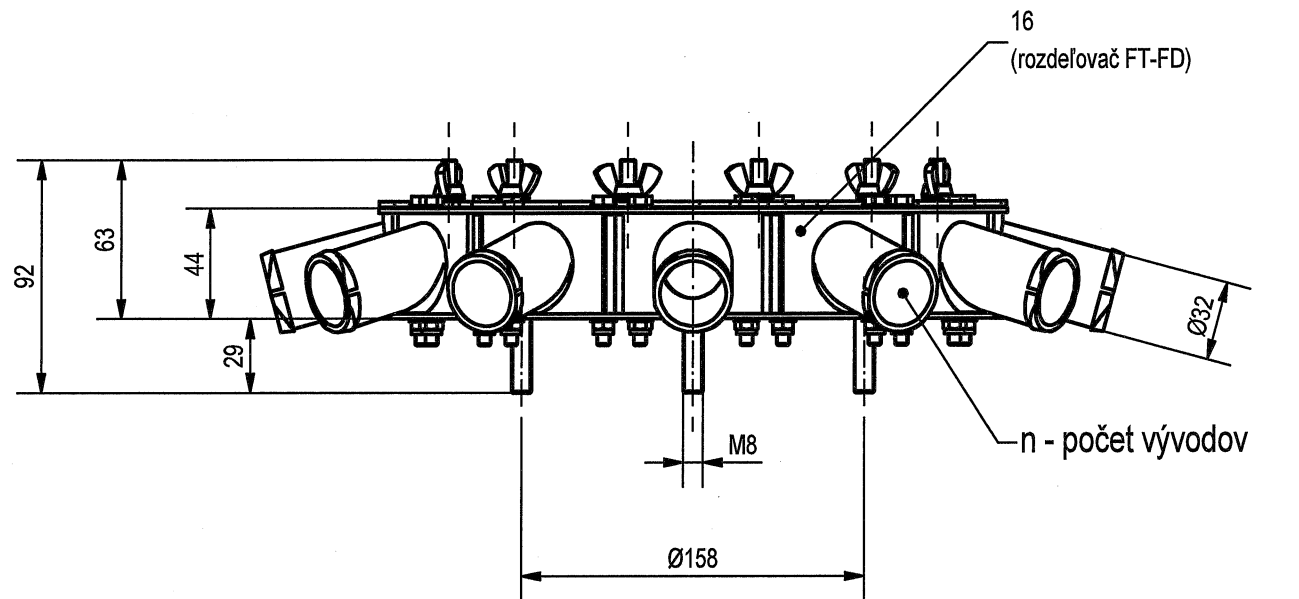


Rozdělovač 4-17 vývodov "n", kov - plast, Ø32

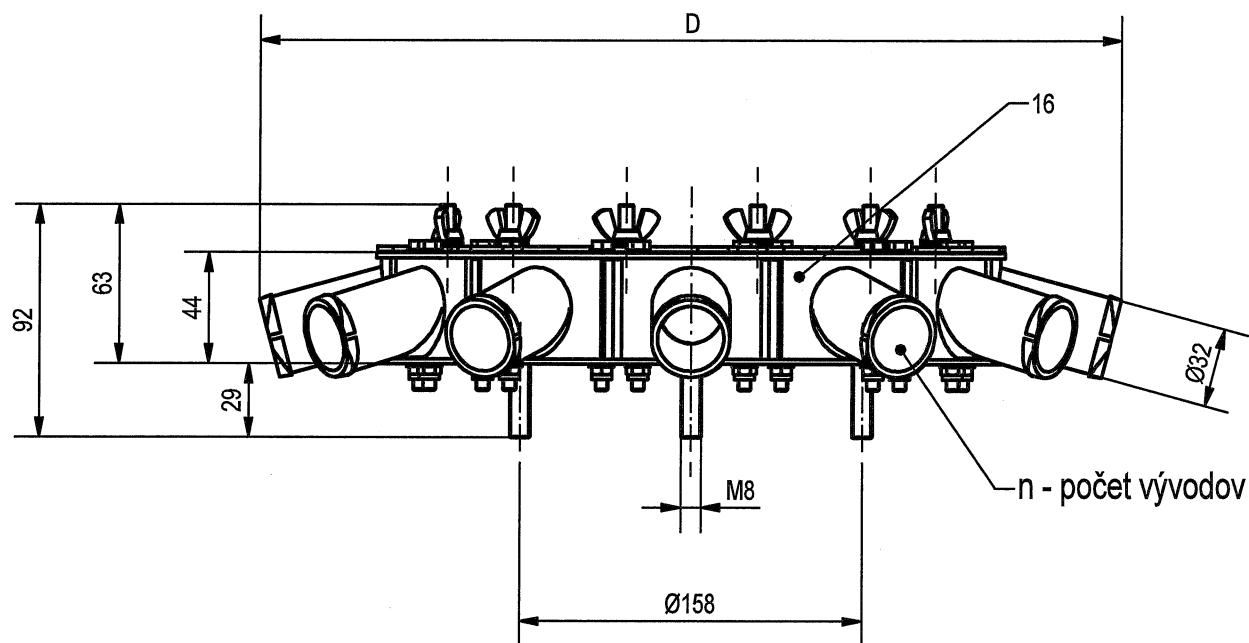


K069/A (11/21)

P. No.

13	13101200
14	90003661 Ø8,4
15	90002009 M8
16a	13130000
16b	13130200
16c	13130400
16d	13130600
16e	13130800
16f	13131000
16g	13131200
16h	13131400
16i	13131600
16j	13131800
16k	13132000
16l	13132200
16m	13132400
16n	13132600
17a	13130001
17b	13130201
17c	13130401
17d	13130601
17e	13130801
17f	13131001
17g	13131201
17h	13131401
17i	13131601
17j	13131801
17k	13132001
17l	13132201
17m	13132401
17n	13132601

Rozdělovač 4-17 vývodov "n", kov - plast, Ø32

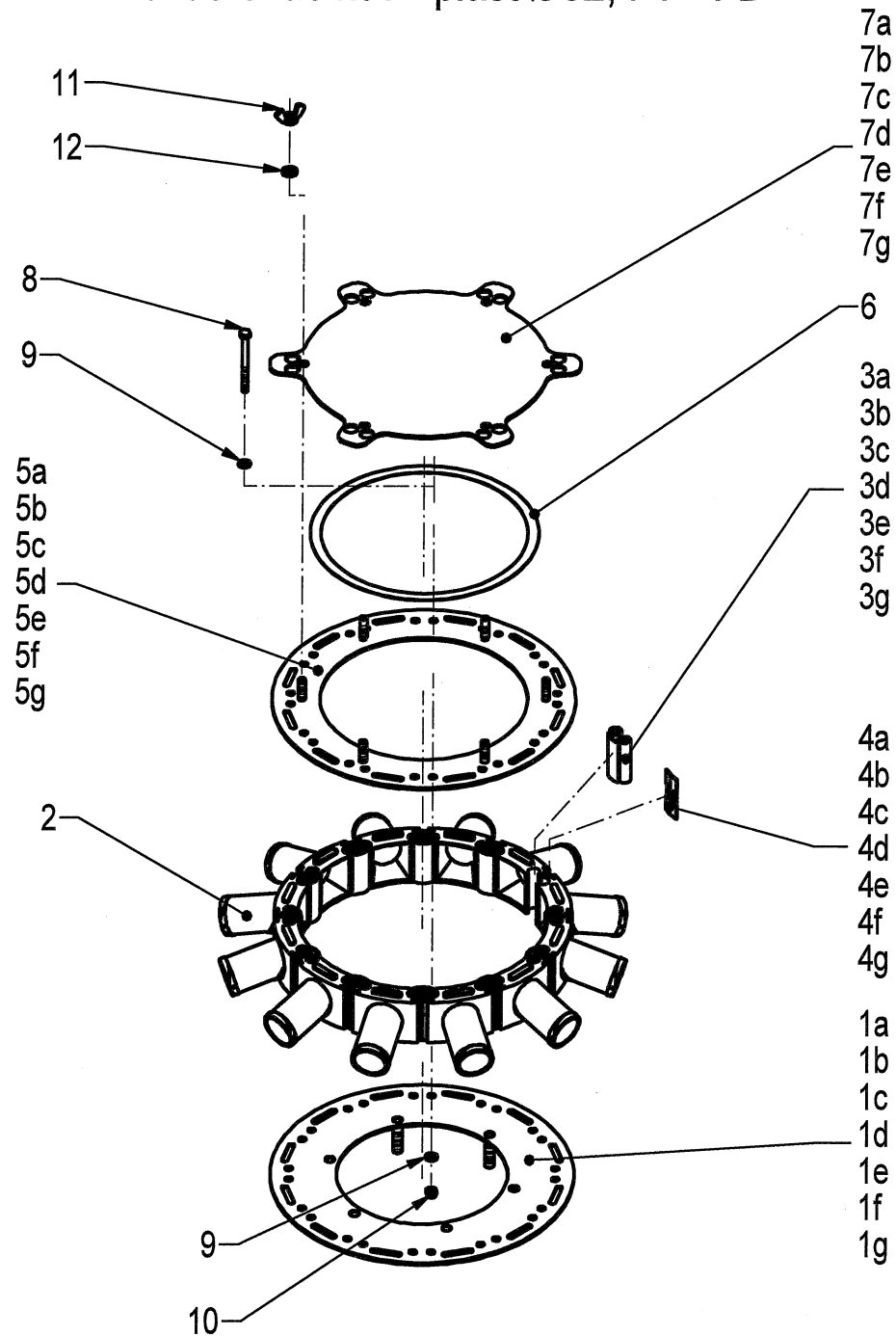


K069/B (11/21)

P.	No.
16a	13130000
16b	13130200
16c	13130400
16d	13130600
16e	13130800
16f	13131000
16g	13131200
16h	13131400
16i	13131600
16j	13131800
16k	13132000
16l	13132200
16m	13132400
16n	13132600

R (Ø32) KOV - PLAST/2				R (Ø32) KOV - PLAST/2			
n - počet vývodov	Objedn. číslo	Index	D (mm)	n - počet vývodov	Objedn. číslo	Index	D (mm)
4	13130000	a	313	11	13131400	h	325
5	13130200	b	313	12	13131600	i	345
6	13130400	c	313	13	13131800	j	363
7	13130600	d	313	14	13132000	k	382
8	13130800	e	345	15	13132200	l	400
9	13131000	f	325	16	13132400	m	419
10	13131200	g	345	17	13136000	n	437

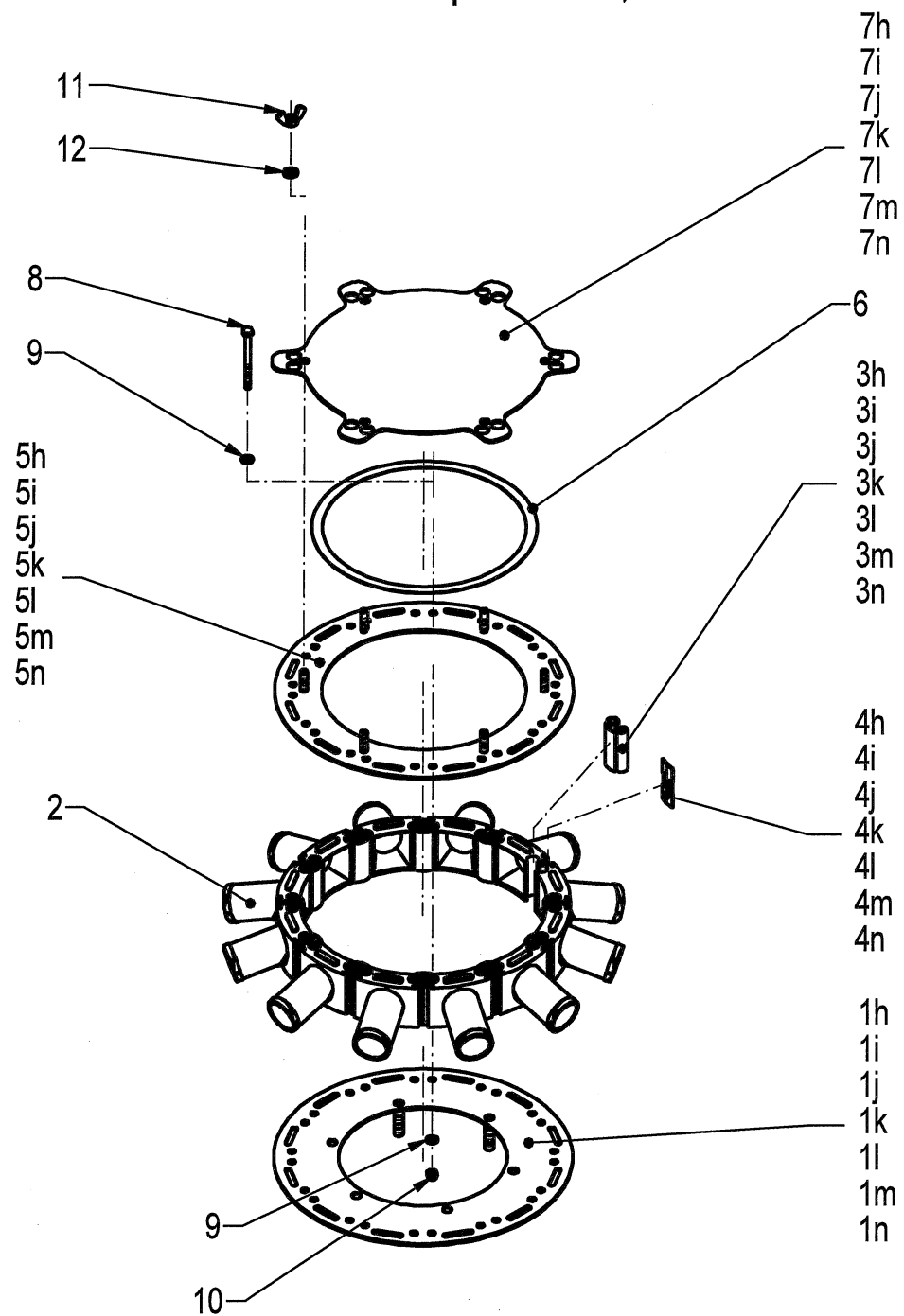
Rozdeľovač kov - plast Ø32, FT - FD



K069/C (11/21)

P.	No.
1a	13130010
1b	13130210
1c	13130410
1d	13130610
1e	13130810
1f	13131010
1g	13131210
2	13101165
3a	13130070
3b	13130270
3c	13130470
3d	13130670
3e	13130870
3f	13131070
3g	13131270
4a	13130060
4b	13130260
4c	13130460
4d	13130660
4e	13130860
4f	13131060
4g	13131260
5a	13130030
5b	13130230
5c	13130430
5d	13130630
5e	13130830
5f	13131030
5g	13131230
6	90040249
7a	13130050
7b	13130250
7c	13130450
7d	13130650
7e	13130850
7f	13131050
7g	13131250
8	90001262 M5x55
9	90003042 Ø5,3
10	90002000 M5
11	90002024 M6
12	90003043 Ø6,4

Rozdeľovač kov - plast Ø32, FT - FD



K069/D (11/21)

P. No.

1h	13131410
1i	13131610
1j	13131810
1k	13132010
1l	13132210
1m	13132410
1n	13132610
2	13101165
3h	13110891
3i	13110891
3j	13110891
3k	13110891
3l	13110891
3m	13110891
3n	13110891
4h	13131460
4i	13131660
4j	13131860
4k	13132060
4l	13132260
4m	13132460
4n	13132660
5h	13131430
5i	13131630
5j	13131830
5k	13132030
5l	13132230
5m	13132430
5n	13132630
6	90040249
7h	13131450
7i	13131650
7j	13131850
7k	13132050
7l	13132250
7m	13132450
7n	13132650
8	90001262 M5x55
9	90003042 Ø5,3
10	90002000 M5
11	90002024 M6
12	90003043 Ø6,4

K069 (11/21)

Rozdeľovač kov-plast/2, ø32

Distributor head metal-plastic /2, ø32

Verteiler Metall-Kunststoff /2, ø32

Poz.	Obj.č./Order's no.	Názov	Description	Benennung
1a	13130010	ZVARENEC SPODNÝ PLECH	Weldment bottom sheet	Untere Schweissung Blech
1b	13130210	ZVARENEC SPODNÝ PLECH	Weldment bottom sheet	Untere Schweissung Blech
1c	13130410	ZVARENEC SPODNÝ PLECH	Weldment bottom sheet	Untere Schweissung Blech
1d	13130610	ZVARENEC SPODNÝ PLECH	Weldment bottom sheet	Untere Schweissung Blech
1e	13130810	ZVARENEC SPODNÝ PLECH	Weldment bottom sheet	Untere Schweissung Blech
1f	13131010	ZVARENEC SPODNÝ PLECH	Weldment bottom sheet	Untere Schweissung Blech
1g	13131210	ZVARENEC SPODNÝ PLECH	Weldment bottom sheet	Untere Schweissung Blech
1h	13131410	ZVARENEC SPODNÝ PLECH	Weldment bottom sheet	Untere Schweissung Blech
1i	13131610	ZVARENEC SPODNÝ PLECH	Weldment bottom sheet	Untere Schweissung Blech
1j	13131810	ZVARENEC SPODNÝ PLECH	Weldment bottom sheet	Untere Schweissung Blech
1k	13132010	ZVARENEC SPODNÝ PLECH	Weldment bottom sheet	Untere Schweissung Blech
1l	13132210	ZVARENEC SPODNÝ PLECH	Weldment bottom sheet	Untere Schweissung Blech
1m	13132410	ZVARENEC SPODNÝ PLECH	Weldment bottom sheet	Untere Schweissung Blech
1n	13132610	ZVARENEC SPODNÝ PLECH	Weldment bottom sheet	Untere Schweissung Blech
2	13101165	VÝVOD fí 32	Output fí 32	Auslaf fí 32
3a	13130070	ZVARENEC PLECH	Weldment sheet	Schweissung Blech
3b	13130270	ZVARENEC PLECH	Weldment sheet	Schweissung Blech
3c	13130470	ZVARENEC PLECH	Weldment sheet	Schweissung Blech
3d	13130670	ZVARENEC PLECH	Weldment sheet	Schweissung Blech
3e	13130870	ZVARENEC PLECH	Weldment sheet	Schweissung Blech
3f	13131070	ZVARENEC PLECH	Weldment sheet	Schweissung Blech
3g	13131270	ZVARENEC PLECH	Weldment sheet	Schweissung Blech
3h	13110891	SPOJKA	Joint	Umklammen
3i	13110891	SPOJKA	Joint	Umklammen
3j	13110891	SPOJKA	Joint	Umklammen
3k	13110891	SPOJKA	Joint	Umklammen
3l	13110891	SPOJKA	Joint	Umklammen
3m	13110891	SPOJKA	Joint	Umklammen
3n	13110891	SPOJKA	Joint	Umklammen
4a	13130060	PLECH 4 TVAR V	Sheet 4 shape V	Blatt 4 Form V
4b	13130260	PLECH 4 TVAR V	Sheet 4 shape V	Blatt 4 Form V
4c	13130460	PLECH 4 TVAR V	Sheet 4 shape V	Blatt 4 Form V
4d	13130660	PLECH 4 TVAR V	Sheet 4 shape V	Blatt 4 Form V
4e	13130860	PLECH 4 TVAR V	Sheet 4 shape V	Blatt 4 Form V
4f	13131060	PLECH 4 TVAR V	Sheet 4 shape V	Blatt 4 Form V
4g	13131260	PLECH 4 TVAR V	Sheet 4 shape V	Blatt 4 Form V
4h	13131460	PLECH 4 TVAR V	Sheet 4 shape V	Blatt 4 Form V
4i	13131660	PLECH 4 TVAR V	Sheet 4 shape V	Blatt 4 Form V
4j	13131860	PLECH 4 TVAR V	Sheet 4 shape V	Blatt 4 Form V

K069 (11/21)

Rozdeľovač kov-plast/2, ø32

Distributor head metal-plastic /2, ø32

Verteiler Metall-Kunststoff /2, ø32

Poz.	Obj.č./Order's no.	Názov	Description	Benennung
4k	13132060	PLECH 4 TVAR V	Sheet 4 shape V	Blatt 4 Form V
4l	13132260	PLECH 4 TVAR V	Sheet 4 shape V	Blatt 4 Form V
4m	13132460	PLECH 4 TVAR V	Sheet 4 shape V	Blatt 4 Form V
4n	13132660	PLECH 4 TVAR V	Sheet 4 shape V	Blatt 4 Form V
5a	13130030	ZVARENEC VRCHNÝ PLECH	Weldment upper sheet	Obere Schweissung Blech
5b	13130230	ZVARENEC VRCHNÝ PLECH	Weldment upper sheet	Obere Schweissung Blech
5c	13130430	ZVARENEC VRCHNÝ PLECH	Weldment upper sheet	Obere Schweissung Blech
5d	13130630	ZVARENEC VRCHNÝ PLECH	Weldment upper sheet	Obere Schweissung Blech
5e	13130830	ZVARENEC VRCHNÝ PLECH	Weldment upper sheet	Obere Schweissung Blech
5f	13131030	ZVARENEC VRCHNÝ PLECH	Weldment upper sheet	Obere Schweissung Blech
5g	13131230	ZVARENEC VRCHNÝ PLECH	Weldment upper sheet	Obere Schweissung Blech
5h	13131430	ZVARENEC VRCHNÝ PLECH	Weldment upper sheet	Obere Schweissung Blech
5i	13131630	ZVARENEC VRCHNÝ PLECH	Weldment upper sheet	Obere Schweissung Blech
5j	13131830	ZVARENEC VRCHNÝ PLECH	Weldment upper sheet	Obere Schweissung Blech
5k	13132030	ZVARENEC VRCHNÝ PLECH	Weldment upper sheet	Obere Schweissung Blech
5l	13132230	ZVARENEC VRCHNÝ PLECH	Weldment upper sheet	Obere Schweissung Blech
5m	13132430	ZVARENEC VRCHNÝ PLECH	Weldment upper sheet	Obere Schweissung Blech
5n	13132630	ZVARENEC VRCHNÝ PLECH	Weldment upper sheet	Obere Schweissung Blech
6	90040249	TESNENIE P9	Sealing P9	Dichtung P9
7a	13130050	VEKO	Cover	Deckel
7b	13130250	VEKO	Cover	Deckel
7c	13130450	VEKO	Cover	Deckel
7d	13130650	VEKO	Cover	Deckel
7e	13130850	VEKO	Cover	Deckel
7f	13131050	VEKO	Cover	Deckel
7g	13131250	VEKO	Cover	Deckel
7h	13131450	VEKO	Cover	Deckel
7i	13131650	VEKO	Cover	Deckel
7j	13131850	VEKO	Cover	Deckel
7k	13132050	VEKO	Cover	Deckel
7l	13132250	VEKO	Cover	Deckel
7m	13132450	VEKO	Cover	Deckel
7n	13132650	VEKO	Cover	Deckel
8	90001262	SKRUTKA M5x55	Screw M5x55	Schraube M5x55
9	90003042	PODLOŽKA ø5,3	Washer fí 5,3	Unterlegscheibe fí 5,3
10	90002000	MATICA M5	Nut M5	Mutter M5
11	90002024	MATICA M6	Nut M6	Mutter M6
12	90003043	PODLOŽKA ø6,4	Washer fí 6,4	Unterlegscheibe fí 6,4
13	13101200	Hrdlo	Hub	Kehle

K069 (11/21)

Rozdeľovač kov-plast/2, ø32

Distributor head metal-plastic /2, ø32

Verteiler Metall-Kunststoff /2, ø32

Poz.	Obj.č./Order's no.	Názov	Description	Benennung
14	90003661	PODLOŽKA ø8,4	Washer fi 8,4	Unterlegscheibe fi 8,4
15	90002009	MATICA M8	Nut M8	Mutter M8
16a	13130000	ROZDEĽOVAČ 4, FT-FD	Distributor head 4, FT-FD	Verteiler 4, FT-FD
16b	13130200	ROZDEĽOVAČ 5, FT-FD	Distributor head 5, FT-FD	Verteiler 5, FT-FD
16c	13130400	ROZDEĽOVAČ 6, FT-FD	Distributor head 6, FT-FD	Verteiler 6, FT-FD
16d	13130600	ROZDEĽOVAČ 7, FT-FD	Distributor head 7, FT-FD	Verteiler 7, FT-FD
16e	13130800	ROZDEĽOVAČ 8, FT-FD	Distributor head 8, FT-FD	Verteiler 8, FT-FD
16f	13131000	ROZDEĽOVAČ 9, FT-FD	Distributor head 9, FT-FD	Verteiler 9, FT-FD
16g	13131200	ROZDEĽOVAČ 10, FT-FD	Distributor head 10, FT-FD	Verteiler 10, FT-FD
16h	13131400	ROZDEĽOVAČ 11, FT-FD	Distributor head 11, FT-FD	Verteiler 11, FT-FD
16i	13131600	ROZDEĽOVAČ 12, FT-FD	Distributor head 12, FT-FD	Verteiler 12, FT-FD
16j	13131800	ROZDEĽOVAČ 13, FT-FD	Distributor head 13, FT-FD	Verteiler 13, FT-FD
16k	13132000	ROZDEĽOVAČ 14, FT-FD	Distributor head 14, FT-FD	Verteiler 14, FT-FD
16l	13132200	ROZDEĽOVAČ 15, FT-FD	Distributor head 15, FT-FD	Verteiler 15, FT-FD
16m	13132400	ROZDEĽOVAČ 16, FT-FD	Distributor head 16, FT-FD	Verteiler 16, FT-FD
16n	13132600	ROZDEĽOVAČ 17, FT-FD	Distributor head 17, FT-FD	Verteiler 17, FT-FD
17a	13130001	ROZDEĽOVAČ 4 S HRDLOM	Distributor head 4, with hub fi 100	Verteiler 4,, mit Kehle fi 100
17b	13130201	ROZDEĽOVAČ 5 S HRDLOM	Distributor head 5, with hub fi 100	Verteiler 5, mit Kehle fi 100
17c	13130401	ROZDEĽOVAČ 6 S HRDLOM	Distributor head 6, with hub fi 100	Verteiler 6, mit Kehle fi 100
17d	13130601	ROZDEĽOVAČ 7 S HRDLOM	Distributor head 7, with hub fi 100	Verteiler 7, mit Kehle fi 100
17e	13130801	ROZDEĽOVAČ 8 S HRDLOM	Distributor head 8, with hub fi 100	Verteiler 8, mit Kehle fi 100
17f	13131001	ROZDEĽOVAČ 9 S HRDLOM	Distributor head 9, with hub fi 100	Verteiler 9, mit Kehle fi 100
17g	13131201	ROZDEĽOVAČ 10 S HRDLOM	Distributor head 10, with hub fi 100	Verteiler 10, mit Kehle fi 100
17h	13131401	ROZDEĽOVAČ 11 S HRDLOM	Distributor head 11, with hub fi 100	Verteiler 11, mit Kehle fi 100
17i	13131601	ROZDEĽOVAČ 12 S HRDLOM	Distributor head 12, with hub fi 100	Verteiler 12, mit Kehle fi 100
17j	13131801	ROZDEĽOVAČ 13 S HRDLOM	Distributor head 13, with hub fi 100	Verteiler 13, mit Kehle fi 100
17k	13132001	ROZDEĽOVAČ 14 S HRDLOM	Distributor head 14, with hub fi 100	Verteiler 14, mit Kehle fi 100
17l	13132201	ROZDEĽOVAČ 15 S HRDLOM	Distributor head 15, with hub fi 100	Verteiler 15, mit Kehle fi 100
17m	13132401	ROZDEĽOVAČ 16 S HRDLOM	Distributor head 16, with hub fi 100	Verteiler 16, mit Kehle fi 100
17n	13132601	ROZDEĽOVAČ 17 S HRDLOM	Distributor head 17, with hub fi 100	Verteiler 17, mit Kehle fi 100