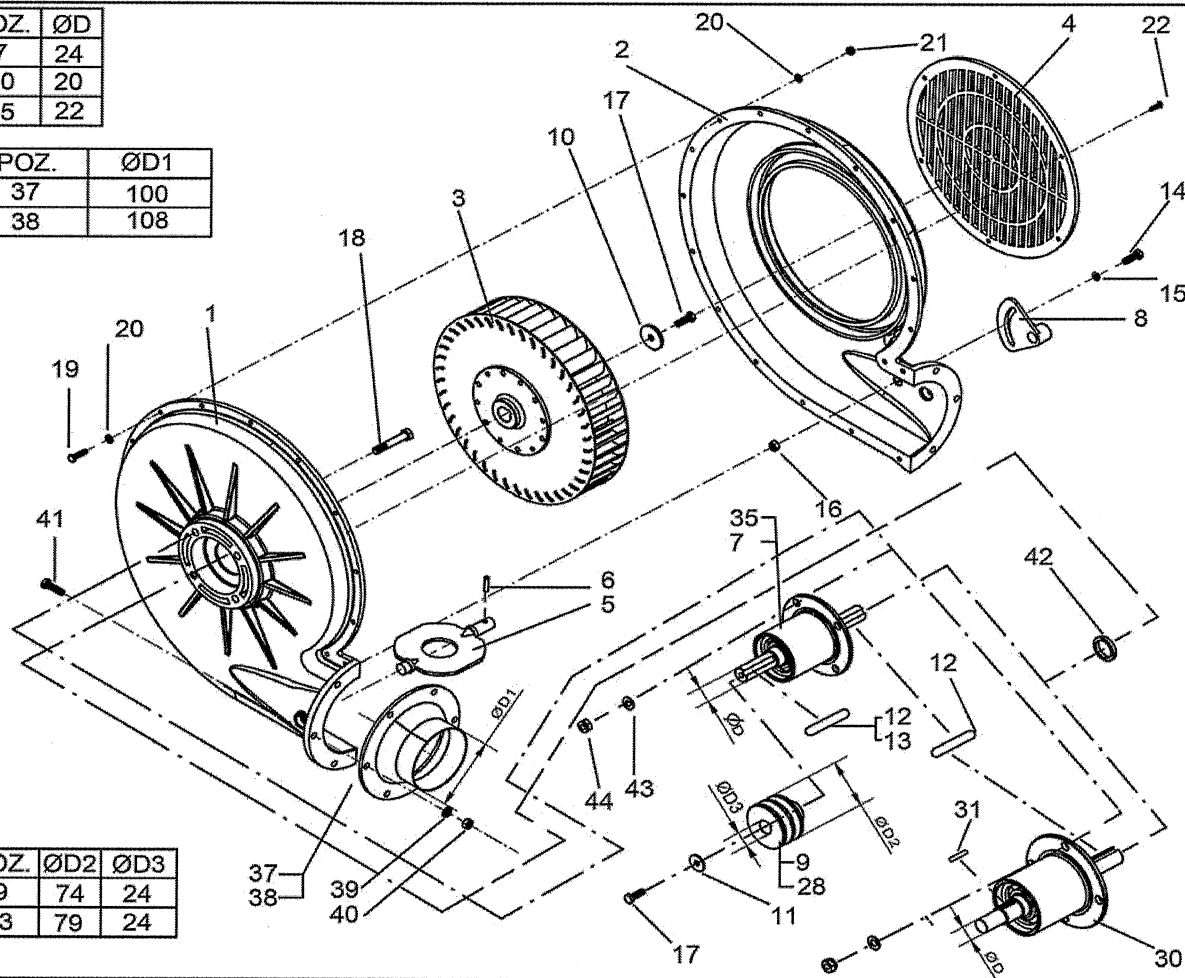


POZ.	ØD
7	24
30	20
35	22

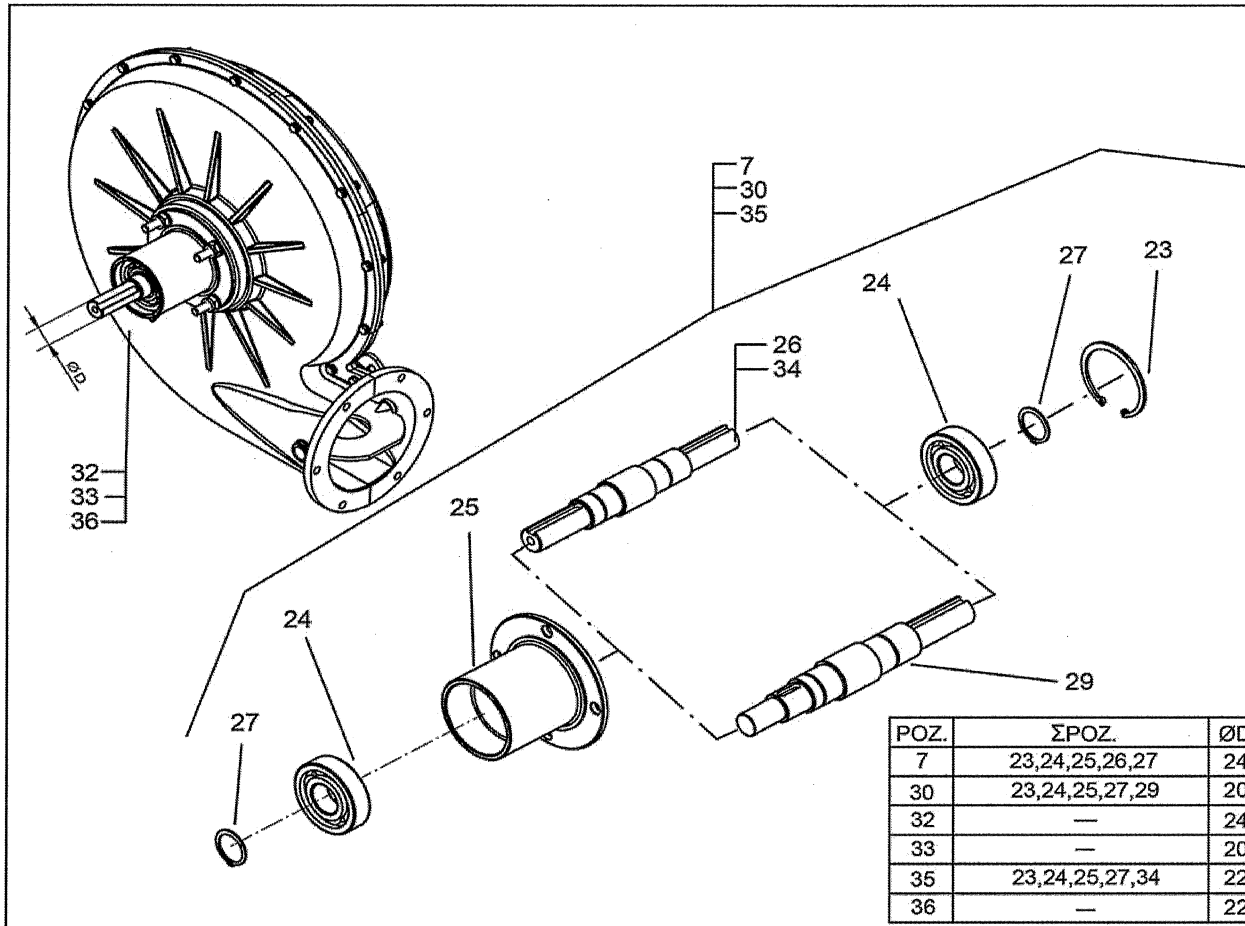
POZ.	ØD1
37	100
38	108

POZ.	ØD2	ØD3
9	74	24
43	79	24



K011/A (2/17)

P.	Nr.
1	184 02101
2	184 02111
3	184 02090
4	184 02290
5	184 02240
6	900 04001 Ø6x25
7	184 02180
8	184 02250
9	102 02510
10	184 00700
11	180 00180
12	900 10003 8x7x56
13	900 10002 6x6x50
14	900 01432 M8x25
15	900 03661 Ø 8,4
16	900 02012 M8
17	900 01047 M8x25
18	900 01062 M10x60
19	900 01033 M6x25
20	900 03006 Ø 6,4
21	900 02005 M6
22	900 01537 ST4,8x22
28	102 02510
30	184 01600
31	900 10006 6x6x22
32	184 02000
33	184 01900
36	184 01850
37	156 10400
38	156 10402
39	900 03661 Ø 8,4
40	900 02012 M8
41	900 01214 M8x30
42	184 02230
43	900 03014 Ø 10
44	900 02112 M10



K011/B (2/17)

P.	Nr.
7	184 02180
23	900 05009 Ø72
24	900 15695 6306
25	184 02190
26	184 02220
27	900 05016 Ø30
29	184 01540
30	184 01600
32	184 02000
33	184 01900
34	184 02221
35	184 01800
36	184 01850

POZ.	ΣPOZ.	ØD
7	23,24,25,26,27	24
30	23,24,25,27,29	20
32	—	24
33	—	20
35	23,24,25,27,34	22
36	—	22

Poz.	Obj.č./Order's no.	Názov	Description	Benennung
1.	18402101	Teleso ventilátora 1 AGF upravené	Body 1 AGF modified	Korper 1 AGF
2.	18402111	Teleso ventilátora 2 AGF upravené	Body 2 AGF modified	Korper 2 AGF
3.	18402090	Obežné koleso úplné	Runner of ventilator AGF	Laufgrad AGF
4.	18402290	Mriežka plechová AGF	Screen AGF	Deckel AGF
5.	18402240	Klapka ventilátora AGF	Flap of ventilator AGF	Klappe AGF
6.	90004001	Kolík 6x25	Pin 6x25	Stift 6x25
7.	18402180	Náboj úplný AGF	Nave complete AGF	Nabe AGF
8.	18402250	Ovládanie klapky AGF	Control of flap AGF	Steuerung der Klappe
9.	17300900	Remenica malá 74,79	Pulley small	Riemenscheibe Klein
10.	18400700	Podložka	Washer	Unterlegscheibe
11.	18000180	Podložka	Washer	Unterlegscheibe
12.	90010003	Pero 8x7x56	Spring 8x7x56	Feder 8x7x56
13.	90010002	Pero 6x6x50	Spring 6x6x50	Feder 6x6x50
14.	90001432	Skrutka M 8x25	Screw M8x25	Schraube M8x25
15.	90003661	Podložka 8,4	Washer 8,4	Unterlegscheibe 8,4
16.	90002012	Matica M 8	Nut M 8	Mutter M 8
17.	90001047	Skrutka M 8x25	Screw M8x25	Schraube M8x25
18.	90001062	Skrutka M 10x60	Screw M10x60	Schraube M10x60
19.	90001033	Skrutka M 6x25	Screw M6x25	Schraube M6x25
20.	90003006	Podložka 6,4	Washer 6,4	Unterlegscheibe 6,4
21.	90002005	Matica M 6	Nut M 6	Mutter M 6
22.	90001537	Skrutka St 4,8x22	Screw M4,8x22	Schraube M4,8x22
23.	90005009	Poistný krúžok 72	Safety ring 72	Sicherungsring 72
24.	90015695	Ložisko 6306 2RS4 C3S0THD	Bearing 6306 2RS4 C3S0THD	Lager 6306 2RS4 C3S0THD
25.	18402190	Náboj obrobený AGF	Nave AGF	Nabe AGF
26.	18402220	Hriadel' AGF	Shaft AGF	Welle AGF
27.	90005016	Poistný krúžok 30	Safety ring 30	Sicherungsring 30
28.	10202510	Remenica fí 79/fí 24	Pulley fí 79/fí24	Riemenscheibe fí 79/fí 24
29.	18401540	Hriadel' AGF odstred. spojka	Nave AGF for centrifugal clutch	Nabe AGF
30.	18401600	Náboj ventilátora odstredivá spojka	Nave complete for centr.clutch	Geblasewelle
31.	90010006	Pero 6x6x22	Spring 6x6x22	Feder 6x6x22
32.	18402000	Ventilátor pre pevnú remenicu fí 24	Ventilator 320 for fixed pulley fí 24	Geblase 320 fur fixe Riemenscheibe fí 24
33.	18401900	Ventilátor pre odstr. spojku	Ventilator 320 for centr.clutch	Geblase 320 fur Fliehkraftkupplung
34.	18402221	Hriadel' ventilátora hydropon	Shaft for hydrodrive	Shaft for hydrodrive
35.	18401800	Náboj ventilátora pre hydropon	Nave complete for hydrodrive	Nabe komplet fur Hydroantrieb
36.	18401850	Ventilátor pre hydropon	Ventilator for hydrodrive	Geblase fur Hydroantrieb
37.	15610400	Redukcia 138/100	Reduction 138/100	Reduktion 138/100

PMS**K011****Ventilátor AGF D320****Ventilátor AGF D320****Geblase AGF D320**

<i>Poz.</i>	<i>Obj.č./Order's no.</i>	<i>Názov</i>	<i>Description</i>	<i>Benennung</i>
38.	15610402	Redukcia 138/108	Reduction 138/108	Reduktion 138/108
39.	90003661	Podložka 8,4	Washer 8,4	Unterlegscheibe 8,4
40.	90002012	Matica M 8	Nut M 8	Mutter M 8
41.	90001214	Skrutka M 8x30	Screw M8x30	Schraube M8x30
42.	18402230	Vymedzovací krúžok AGF	Terminative ring AGF	Ausgleichscheibe AGF
43.	90003014	Podložka 10,5	Washer 10,5	Unterlegscheibe 10,5
44.	90002112	Matica M10	Nut M10	Mutter M10