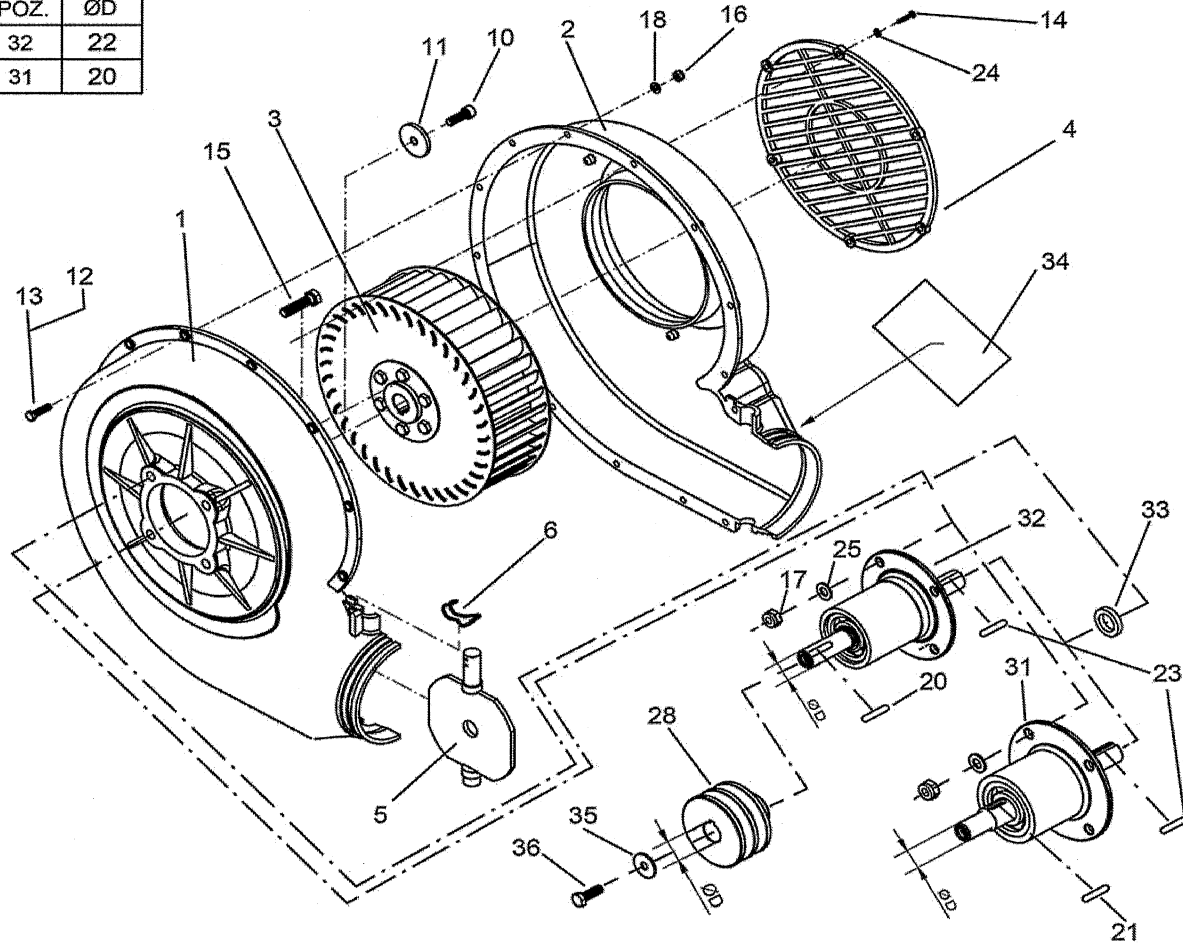


POZ.	ØD
32	22
31	20

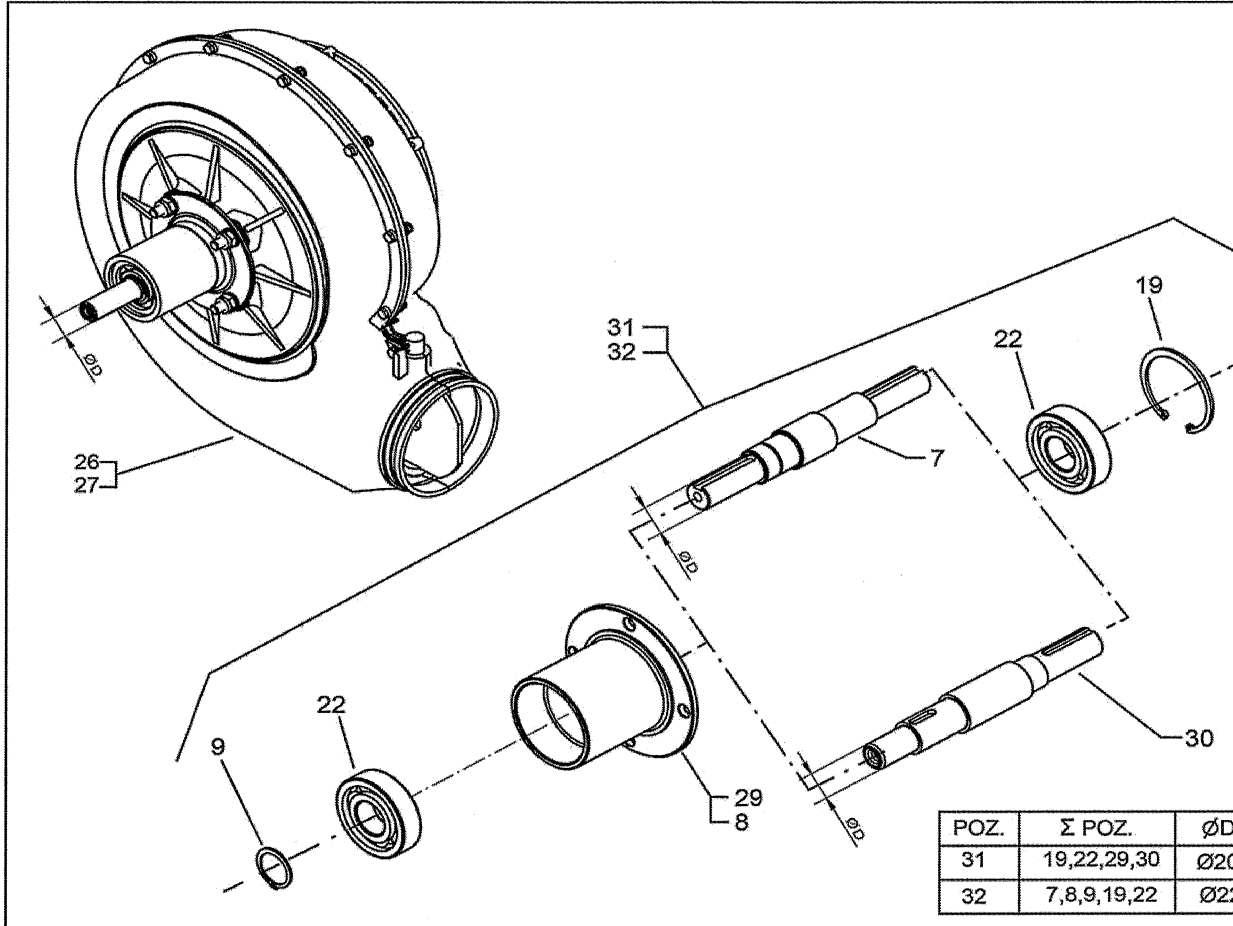


K010/A (2/17)

P.	Nr.
1	184 00100
2	184 00200
3	184 00300
4	184 00600
5	184 00400
6	184 00500
10	900 01250 M8x25
11	184 00700
12	900 01041 M6x30
13	900 01033 M6x25
14	900 01260 M3,9x22
15	900 01062 M10x60
16	900 02006 M6
17	900 02112 M10
18	900 03006 Ø 6,4
20	900 10002 6x6X50
21	900 10006 6x6x22
23	900 10001 6x6x36
24	900 03001 Ø 4,3
25	900 03014 Ø 10,5
26	184 00021
27	184 00020
28	102 02420
31	180 00500
32	110 00510
33	180 01000
34	900 31042
35	180 00180
36	900 01047 M8x25

K010/B (2/17)

P.	Nr.
7	140 09600
8	140 09612
9	900 05026 Ø25
19	900 05007 Ø62
22	900 15647 6305
26	184 00021
27	184 00020
29	180 00022
30	180 00053
31	180 00500
32	110 00510



Poz.	Obj.č./Order's no.	Názov	Description	Benennung
1.	18400100	Teleso ventilátora 1	Body 1	Korper 1
2.	18400200	Teleso ventilátora 2	Body 2	Korper 2
3.	18400300	Obežné kolo ventilátora	Runner of ventilator	Laufrad
4.	18400600	Mriežka	Screen	Deckel
5.	18400400	Klapka ventilátora	Flap of ventilator	Klappe
6.	18400500	Pružina klapky	Spring	Feder
7.	14009600	Hriadeľ pre pevnú remenicu	Shaft for fixed pulley	Welle
8.	14009612	Domec pre pevnú remenicu obrob.	Weldment for fixed pulley	Schweissstück
9.	90005026	Poistný krúžok 25	Safety ring 25	Stift 25
10.	90001250	Skrutka M 8x25	Screw M8x25	Schraube M8x25
11.	18400700	Podložka	Washer	Unterlegscheibe
12.	90001041	Skrutka M6x30	Screw M6x30	Schraube M6x30
13.	90001033	Skrutka M 6x25	Screw M6x25	Schraube M6x25
14.	90001116	Skrutka 3.9x16	Screw M3,9x16	Schraube M3,9x16
15.	90001062	Skrutka M 10x50	Screw M10x50	Schraube M10x50
16.	90002005	Matica M 6	Nut M 6	Mutter M 6
17.	90002112	Matica M 10	Nut M 10	Mutter M 10
18.	90003006	Podložka 6,4	Washer 6,4	Unterlegscheibe 6,4
19.	90005007	Poistný krúžok 62	Safety ring 62	Sicherungring 62
20.	90010002	Pero 6x6x50	Key 6x6x50	Feder 6x6x50
21.	90010006	Pero 6x6x22	Key 6x6x22	Feder 6x6x22
22.	90015647	Ložisko 6305 2RS	Bearing 6305 2RS	Lager 6305 2RS
23.	90010001	Pero 6x6x36	Key 6x6x36	Feder 6x6x36
24.	90003001	Podložka 4,3	Washer 4,3	Unterlegscheibe 4,3
25.	90003014	Podložka 10,5	Washer 10,5	Unterlegscheibe 10,5
26.	18400021	Ventilátor pre pevnú remenicu	Ventilator for fixed pulley	Ventilator fur fixe Riemenschiebe
27.	18400020	Ventilátor pre odstredivú spojku	Ventilator for centrifugal clutch	Geblase fur Fliehkraftkupplung
28.	10202420	Remenica malá fi 79/ fi 22	Small pulley fi 79/ fi 22	Kleine Riemenscheibe fi 79/ fi 22
29.	18000022	Domec ventilátora pre OS obrob.	Weldment for centrifugal clutch	Fliehkraftkupplung
30.	18000053	Hriadeľ pre odstredivú spojku	Shaft fo centrifugal clutch	Welle fur Fliehkraftkupplung
31.	18000500	Domec pre odstredivú spojku kompl.	Lodge for centrifugal clutch complet	Gehäuse fur Fliehkraftkupplung kompl
32.	11000510	Domec pre pevnú remenicu komplet	Lodge for fixed pulley complet	Gehäuse fur fixe Riemenschiebe kompl
33.	18001000	Krúžok	Ring	Ring
34.	90031042	Samolepka Ventilátor	Sticker Ventilator	Etikette Geblase
35.	18000180	Podložka	Washer	Unterlegscheibe
36.	90001047	Skrutka M8x25	Screw M8x25	Schraube M8x25