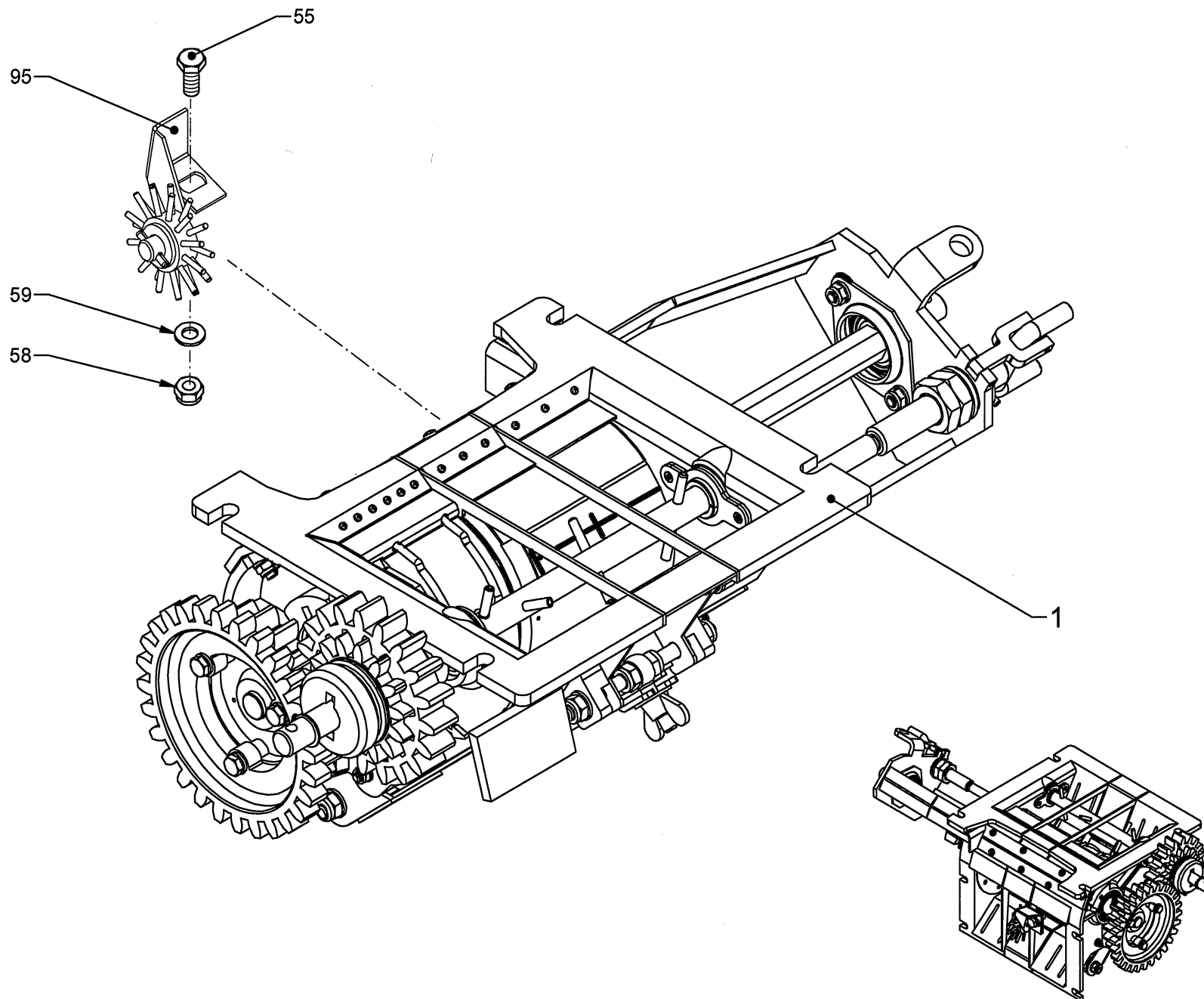


# K007/A (12/21)

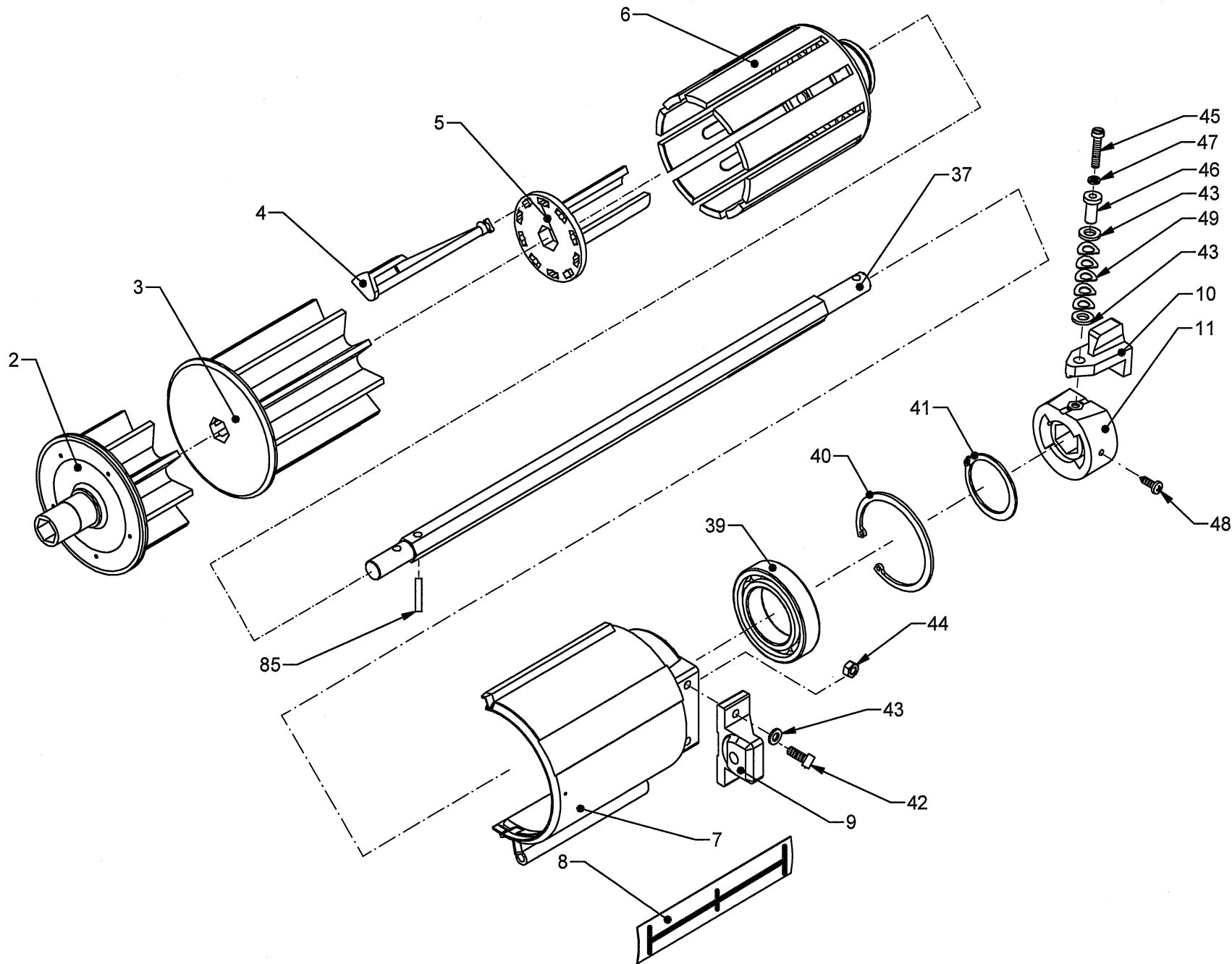
P. No.

1	18502100
55	90001144 M8x20
58	90002045 M8
59	90003047 Ø8
95	18500250



# K007/B (12/21)

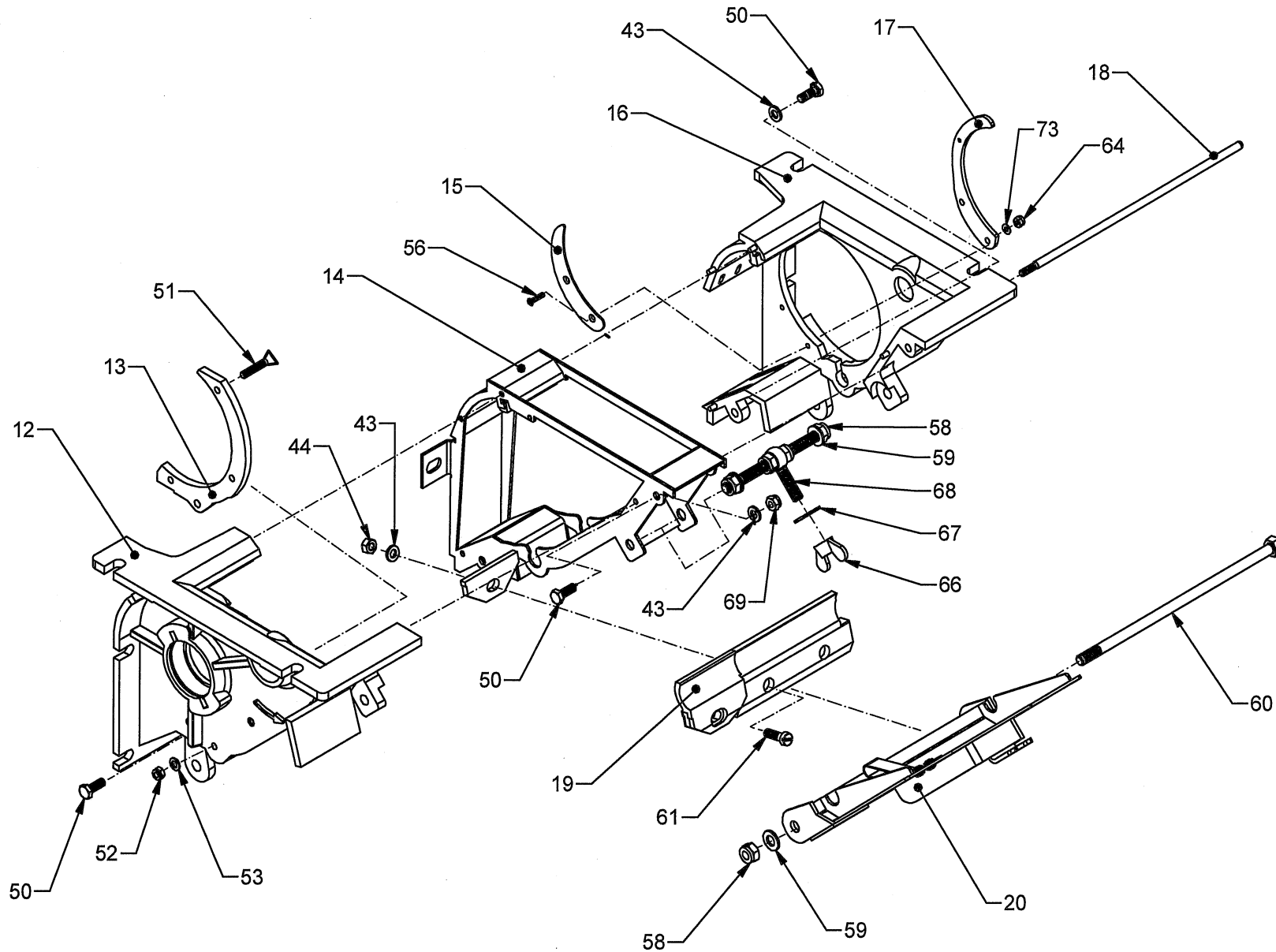
P. No.



P.	No.
2	18502250
3	18502260
4	19800130
5	19800121
6	19800101
7	19800911
8	18501412
9	19800141
10	19800150
11	19800160
37	18502320
39	90015680
40	90005044
41	90005045
42	90001009 M6x18
43	90003043 Ø6,4
44	90002042 M6
45	90001334 M4x20
46	18500130
47	90003041 Ø4
48	90001115 3,5x13
49	90003044 Ø6,4
85	90004011 6x36

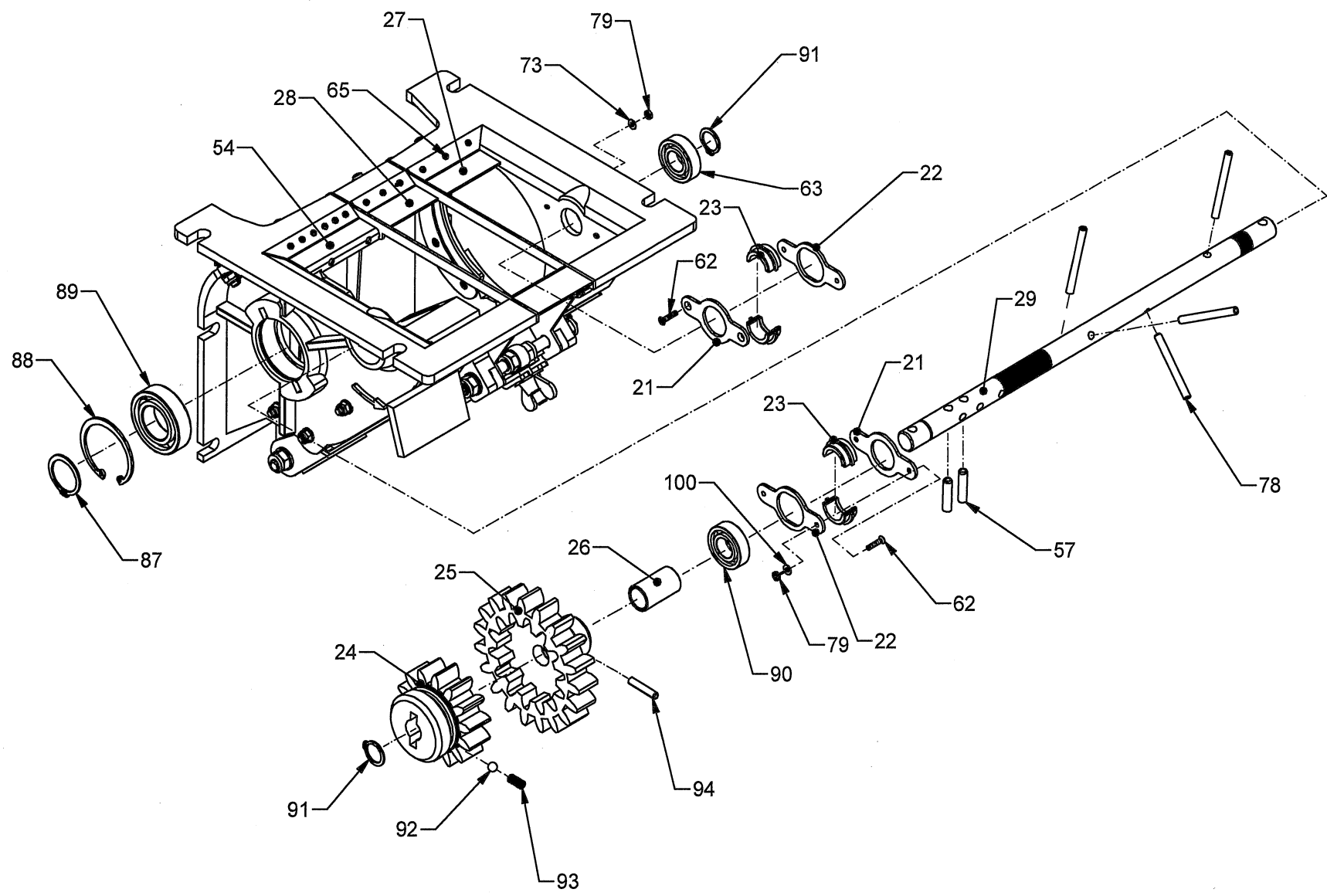
# K007/C (12/21)

P. No.



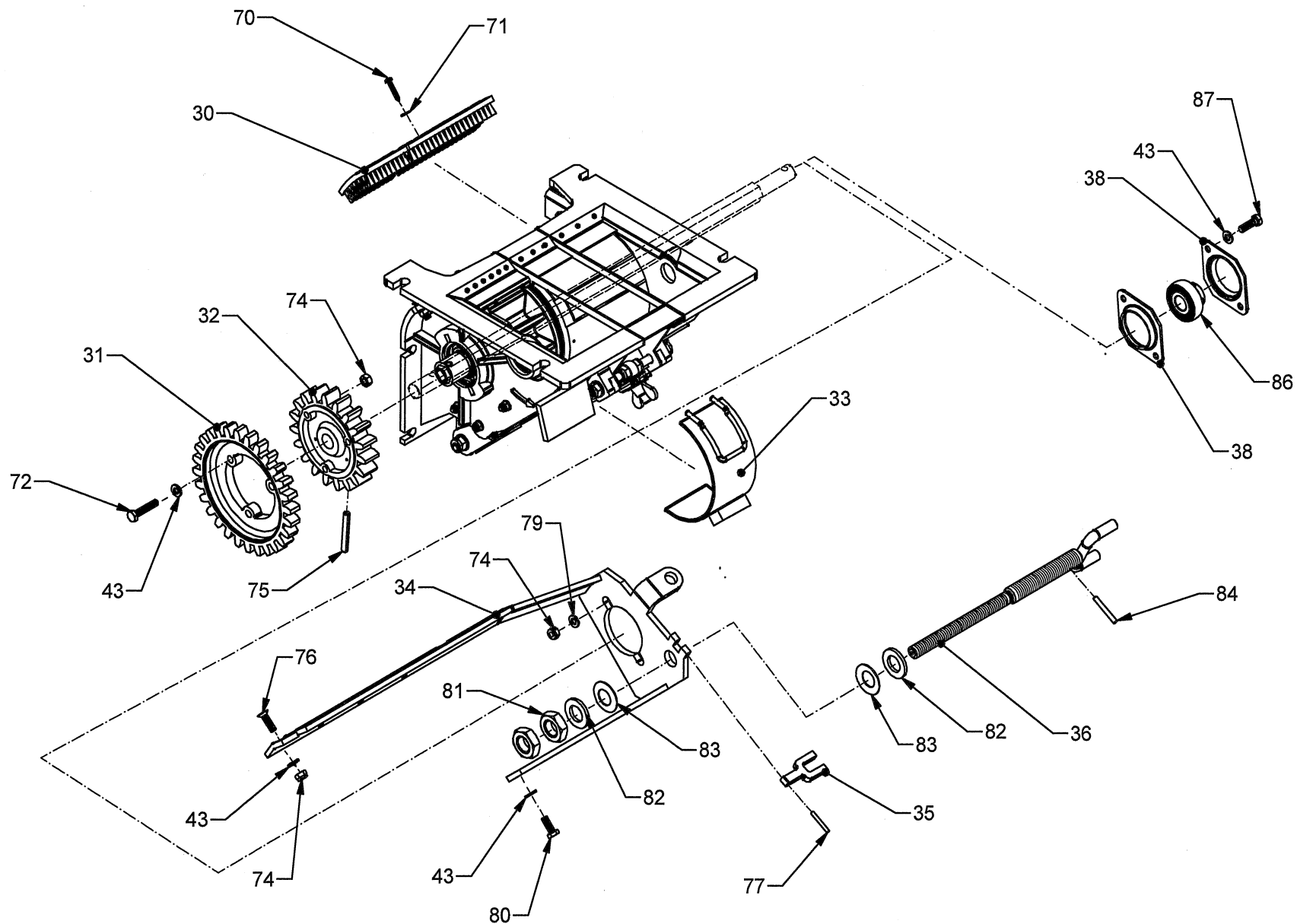
12	19800061
13	19800941
14	18502270
15	18500972
16	19800070
17	18500971
18	18502150
19	18502141
20	18502180
43	90003043 Ø6,4
44	90002042 M6
50	90001105 M6x16
51	90001008 M5x25
52	90002000 M5
53	90003042 Ø5,3
56	90001017 M3x14
58	90002045 M8
59	90003047 Ø8
60	18502170
61	90001113 M6x20
64	90002022 M4
66	90002044 M8
67	90003046 Ø9
68	90001117 M8x35
69	90002043 M6
73	90003005 Ø3

# K007/D (12/21)



P.	No.
21	18500932
22	18500933
23	18500941
24	19800221
25	19800211
26	18500350
27	18502350
28	18502360
29	18502120
54	18502370
65	90001100 2,2x6,5
57	90004001 6x25
62	90001017 M3x14
63	90015003
73	90003005 Ø3
78	90004005 5x50
79	90002030 M3
87	90005041
88	90005042
89	90015679
90	90015678
91	90005043
92	90100097 Ø6,25
93	19800180
94	90004115 5x25

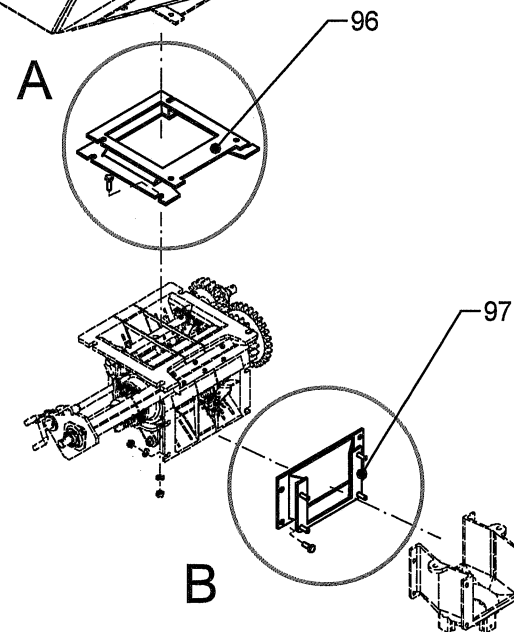
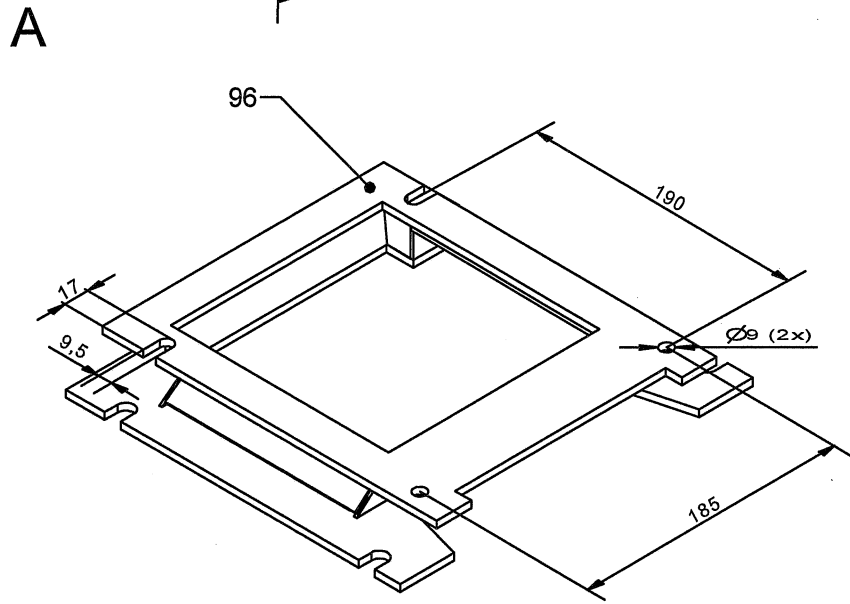
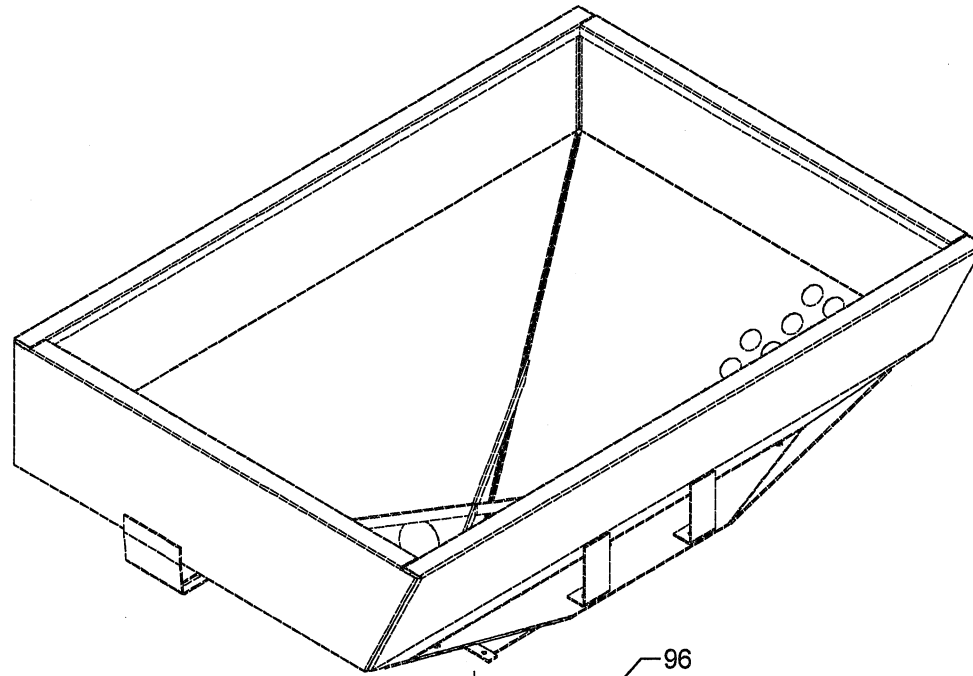
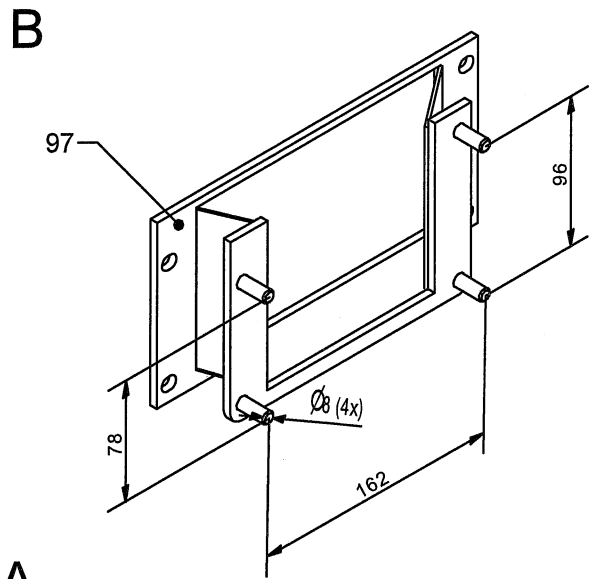
# K007/E (12/21)



P.	No.
30	19800250
31	19800230
32	19800201
33	18502420
34	18500040
35	18500110
36	18500150
38	18500240
43	90003043 Ø6,4
70	90001260 3,5x22
71	90003001 Ø4,3
72	90001041 M6x30
74	90002005 M6
75	90004004 6x45
76	90001112 M6x20
77	90004121 3x25
80	90001028 M6x16
81	90002023 M18
82	90003024 Ø18
83	90003705 Ø17
84	90004008 4x32
86	90015001 AY 15

K007/E (12/21)

P.	No.
96	18502500
97	18502600



K 007 (12/21)		Dávkovač DAV 530		Dosing unit DAV 530		Dosiergeräte DAV 530	
Poz.	Obj.č./Order's no.		Názov	Description		Benennung	
1	18502100	DAV-3-9-210	DAV 530 KOMPLET	Dosing unit DAV 530 complete		Dosiergeräte DAV 530 komplett	
2	18502250	DAV-3-9-225	HVIEZD. VALEC UPR.	Cylinder modified		Zylinder modifiziert	
3	18502260	DAV-3-0-226	HVIEZD. VALEC UPR.	Cylinder modified		Zylinder modifiziert	
4	19800130	EXT-3-0-013	TRŇN - SEGMENT	Pin segment		Dorn segment	
5	19800121	EXT-3-0-12/A	CLONA UPR.	Curtain modified		Klappe modifiziert	
6	19800101	EXT-3-0-10/A	KRYT HVIEZD. VALCA UPR.	Cover of cylinder modified		Abdeckung modifiziert	
7	19800911	EXT-3-0-091/A	PLÁŠŤ HVIEZD. VALCA NEREZ	Covering of cylinder stainless		Mantel A2	
8	18501412	DAV-4-0-141/B	SAMOLEPKA PRAVÍTKO	Sticker		AussaatEtikett Aufkleber	
9	19800141	EXT-4-0-014/A	KONZOLA TRAPÉZ. SKRUTKY	Console of trapes screw		Konzolle	
10	19800150	EXT-4-0-015	KLAPKA MIKROVÝSEVU	Flap of microdosing		Klappe modifiziert	
11	19800160	EXT-4-0-016	OBJÍMKA PLASTOVÁ	Sleeve plastic		Fassung	
12	19800061	EXT-3-0-006/A	SKRIŇA DAVK. PRAVÁ	Body of dosing unit right		Korper recht	
13	19800941	EXT-3-0-094/A	POLMESIAC NEREZ	Halfmoon stainless		Halfmoon A2	
14	18502270	DAV-3-0-227	MEDZIKUS	Spacer		Mittelstueck	
15	18500972	DAV-4-0-097/B	PRÍLOŽKA KOVOVÁ	Flap metal		Metall Disten	
16	19800070	EXT-3-0-007	SKRIŇA DAVK. ĽAVÁ	Shaft 6HRx17- anticorrosive		Welle 6HRx17- Rostfreier	
17	18500971	DAV-3-0-097/A	PRÍLOŽKA	Flap		Distanzscheibe Metall	
18	18502150	DAV-3-0-215	SVORNÍK PREDĽŽENÝ	Bold extended		Schliesse verlängert	
19	18502140	DAV-3-0-214	GUM. STIERKA UPR.	Rubber scrapper modified		Abstreifer	
20	18502180	DAV-3-0-218	DVIERKA KOVOVÉ	Door metal		Klappe Metall	
21	18500932	DAV-3-0-093/B	PRÍRUBA NEREZ	Flange stainless		Edelstahlflansch rostfrei	
22	18500933	DAV-3-0-093/C	PRÍRUBA NEREZ	Flange stainless		Edelstahlflansch rostfrei	
23	18500941	DAV-3-0-094/A	TESNENIE HČ	Sealing HČ		Dichtung HČ	
24	19800221	EXT-3-0-022/A	OZUB. KOLESO N040-62	Wheel 14 teeth		Zahnenrad 14	
25	19800211	EXT-3-0-021/A	OZUB. KOLESO N040-60	Wheel 19 teeth		Zahnenrad 19	
26	18500350	DAV-4-0-035	LOŽISKO BRONZOVÉ	Bearing		Bearing	
27	18502350	DAV-4-0-235	KRYTKA	Cover		Deckung	
28	18502360	DAV-4-0-236	KRYT DÁVKOVAČA	Cover of dosing unit		Abdeckung	
29	18502120	DAV-3-0-212	HRIADEL' ČECHRANIA	Shaft		Welle	
30	19800250	EXT-3-0-025	PLOCHÁ KEFA	Brush flat		Bürste flach	
31	19800230	EXT-3-0-023	OZUB. KOLESO N040-63	Wheel 28 teeth		Zahnenrad 28	
32	19800201	EXT-3-0-020/A	OZUB. KOLESO N040-9	Wheel 19 teeth		Zahnenrad 19	
33	18502420	DAV-3-0-242	POLMESIAC	Halfmoon		Halfmoon	
34	18500040	DAV-3-0-004	RÁM PREDĽŽENÝ	Frame extened		Rahmen verlängert	
35	18500110	DAV-3-0-011	POLOHOVAČ	Positioner		Positionierer	
36	18500150	DAV-3-0-015	TRAPÉZOVÁ PÁKA	Trapez screw		Trapezschraube	
37	18502320	DAV-3-0-232	HRIADEL' PREDĽŽENÝ	Shaft extended		Welle verlängert	
38	18500240	DAV-3-0-024	ŠÁLKA LOŽISKA	Cup of bearing		Lagertasse	
39	90015680		LOŽISKO 6009	Bearing 6009		Lager 6009	
40	90005044		POIST. KRÚŽOK 75	Safety ring fi 75		Sicherung ring fi 75	
41	90005045		POIST. KRÚŽOK 45	Safety ring fi 45		Sicherung ring fi 45	

K 007 (12/21)		Dávkovač DAV 530	Dosing unit DAV 530	Dosiergeräte DAV 530
Poz.	Obj.č./Order's no.	Názov	Description	Benennung
42	90001009	SKRUTKA M6x18	Srew M6x18	Schraube M6x18
43	90003043	PODLOŽKA 6,4	Washer 6,4	Unterlegscheibe 6,4
44	90002042	MATICA M6	Nut M6	Mutter M6
45	90001334	SKRUTKA M4x20	Screw M4x20	Schraube M4x20
46	18500130	DAV-4-0-013	PÚZDRO MIKROVÝSEVU	Gehäuse für Mikrosamen
47	90003041	PODLOŽKA 4	Washer 4	Unterlegscheibe 4
48	90001115	SKRUTKA 3,5x13	Screw 3,5x13	Schraube 3,5x13
49	90003044	PODLOŽKA 6,4	Washer 6,4	Unterleghscheibe 6,4
50	90001105	SKRUTKA M6x16	Screw M6x16	Schraube M6x16
51	90001008	SKRUTKA M5x25	Screw M5x25	Schraube M5x25
52	90002000	MATICA M5	Nut M5	Mutter M5
53	90003042	PODLOŽKA 5,3	Washer 5,3	Unterlegscheibe 5,3
54	18502370	DAV-3-0-237	KRYT DÁVKOVAČA	Abdeckung
55	90001144	SKRUTKA M8x20	Screw M8x20	Schraube M8x20
56	90001017	SKRUTKA M3x14	Screw M3x14	Schraube M3x14
57	90004001	KOLÍK 6x25	Pin 6x25	Stift 6x25
58	90002045	MATICA M8	Nut M8	Mutter M8
59	90003047	PODLOŽKA 8	Washer 8	Unterlegscheibe 8
60	18502170	DAV-3-0-217	SKRUTKA PREDLŽENÁ	Schraube verlängert
61	90001113	SKRUTKA M6x20	Screw M6x20	Schraube M6x20
62	90001017	SKRUTKA M3x14	Screw M3x14	Schraube M3x14
63	90015003	LOŽISKO 6002	Bearing 6002	Lager 6002
64	90002022	MATICA M4	Nut M4	Mutter M4
65	90001100	SKRUTKA 2,2x6,5	Screw 2,2x6,5	Schraube 2,2x6,5
66	90002044	MATICA M8	Nut M8	Mutter M8
67	90003046	PODLOŽKA 9	Washer 9	Unterlegscheibe 9
68	90001117	SKRUTKA M8x35	Screw M8x35	Schraube M8x35
69	90002043	MATICA M6	Nut M6	Mutter M6
70	90001260	SKRUTKA 3,5x22	Screw 3,5x22	Schraube 3,5x22
71	90003001	PODLOŽKA 4	Washer 4	Unterlegscheibe 4
72	90001041	SKRUTKA M6x30	Screw M6x30	Schraube M6x30
73	90003005	PODLOŽKA 3	Washer 3	Unterlegscheibe 3
74	90002005	MATICA M6	Nut M6	Mutter M6
75	90004004	KOLÍK 6x45	Pin 6x45	Stift 6x45
76	90001112	SKRUTKA M6x20	Screw M6x20	Schraube M6x20
77	90004121	KOLÍK 3x25	Pin 3x25	Stift 3x25
78	90004005	KOLÍK 5X50	Pin 5x50	Stift 5x50
79	90002030	MATICA M3	Nut M3	Mutter M3
80	90001028	SKRUTKA M6x16	Screw M6x16	Schraube M6x16
81	90002023	MATICA M18	Nut M18	Mutter M18
82	90003024	PODLOŽKA 18	Washer 18	Mutter M18

K 007 (12/21)

Dávkovač DAV 530

Dosing unit DAV 530

Dosiergeräte DAV 530

<i>Poz.</i>	<i>Obj.č./Order's no.</i>	<i>Názov</i>	<i>Description</i>	<i>Benennung</i>
83	90003705	PODLOŽKA 17	Washer 17	Mutter M17
84	90004008	KOLÍK 4x32	Pin 4x32	Unterlegscheibe 17
85	90004011	KOLÍK 6x36	Pin 6x36	Stift 4x32
86	90015001	LOŽISKO AY 15	Bearing AY 15	Stift 6x36
87	90015678	LOŽISKO 6002-2RS	Bearing 6002-2RS	Lager AY 15
88	90015679	LOŽISKO 6005-2RS	Bearing 6005-2RS	Lager 6002-2RS
89	90005042	POIST. KRÚŽOK 47	Safety ring fi 47	Lager 6005-2RS
90	90005041	POIST. KRÚŽOK 25	Safety ring fi 25	Sicherung ring fi 47
91	90005043	POIST. KRÚŽOK 15	Safety ring fi 15	Sicherung ring fi 15
92	90100097	GULKA 6,25	Bullet fi 6,25	Stahlkugel diam. 6,35
93	19800180	EXT-4-0-018 PRUŽINA	Spring	Feder
94	90004115	KOLÍK 5x25	Pin 5x25	Stift 5x25
95	18500250	DAV-4-9-025 ROTAČNÁ KEFKA	Rotary brush	Bürstenrolle Mikrosaat Komplett
96	18502500	DAV-3-9-250 REDUKCIA DAV	Reduction of dosing unit	Reduktion Dosinggeräte
97	18502600	DAV-3-9-260 REDUKCIA INJEKTOR	Reduction injector	Reduktion Injektor