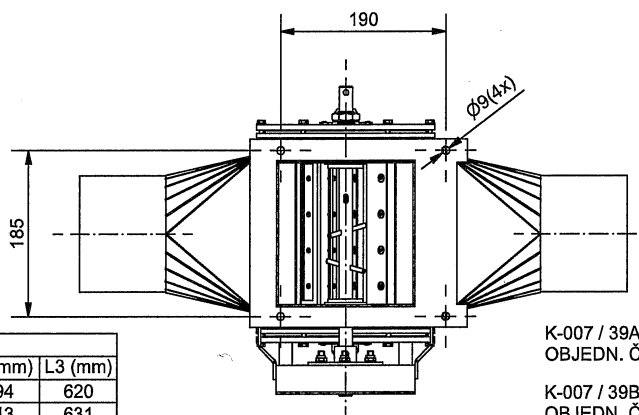
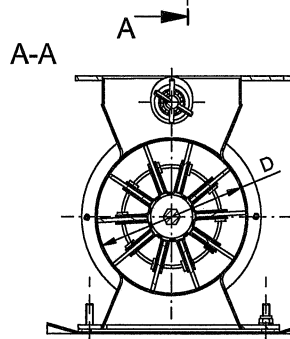
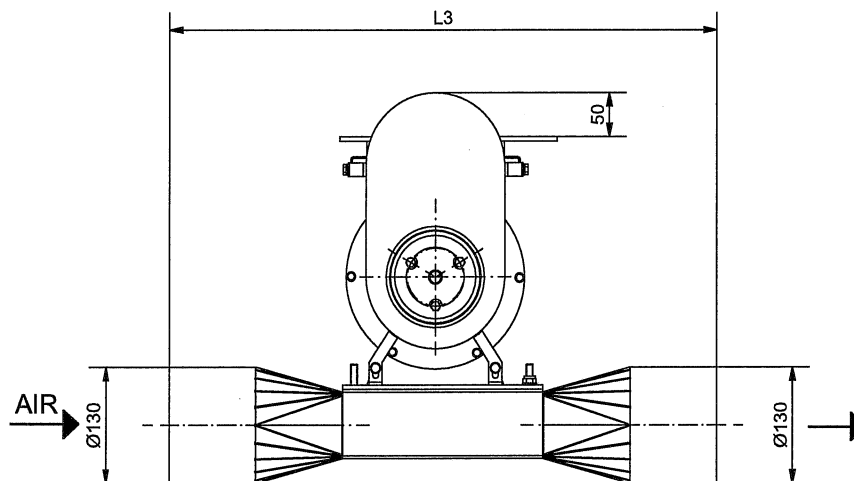
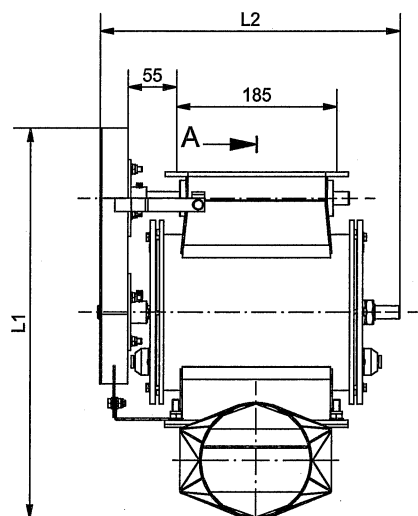


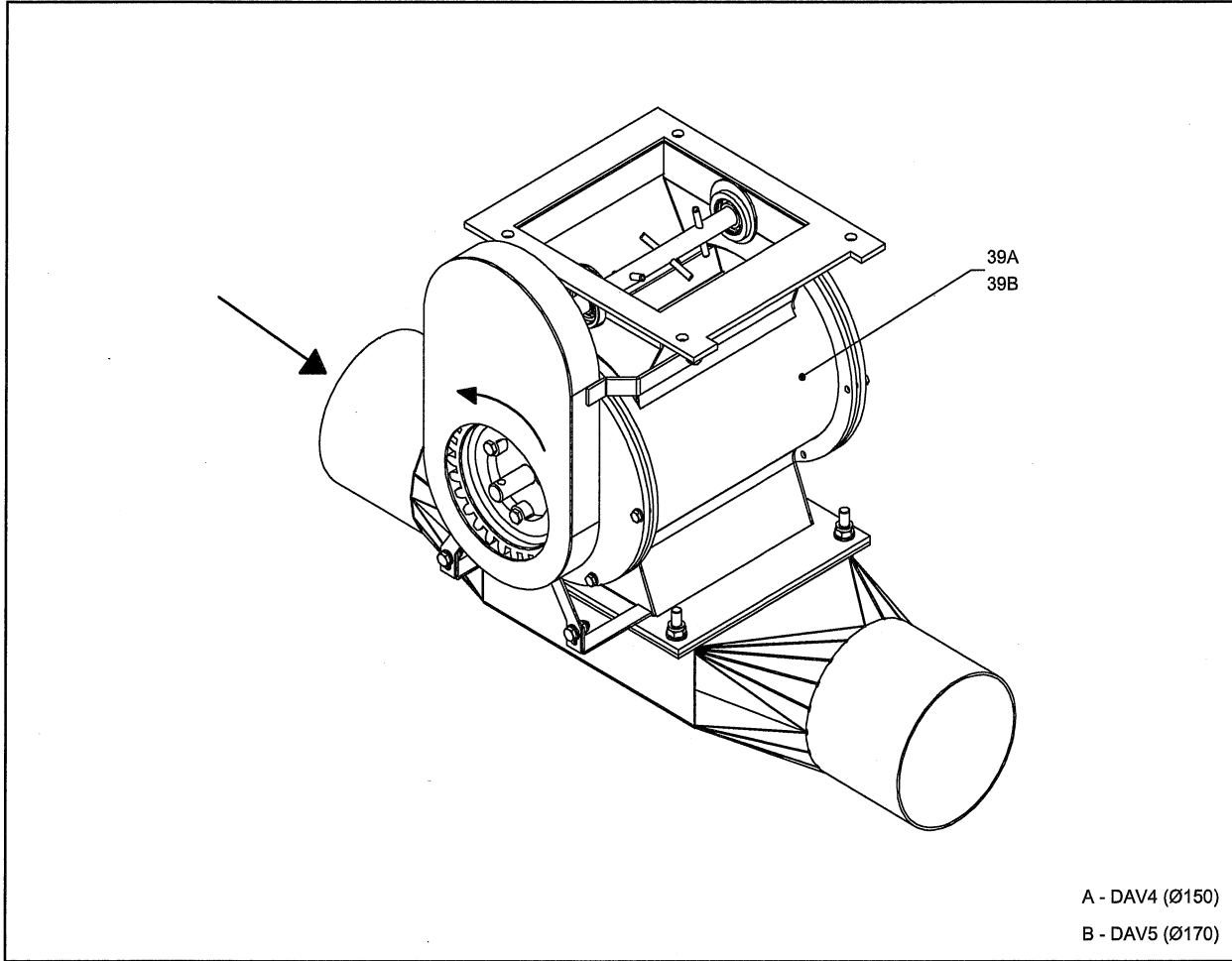
# DÁVKOVAČ DAV 4 KOMPLET



Tabuľka údajov

Č. katalóg. listu	Poz. číslo	Objed. číslo	D (mm)	L1 (mm)	L2 (mm)	L3 (mm)
K007	39 A	15401990	Ø 150	394	294	620
K007	39 B	15400990	Ø 170	436	343	631

K-007 / 39A  
 OBJEDN. Č. 15401990  
 K-007 / 39B  
 OBJEDN. Č. 15400990



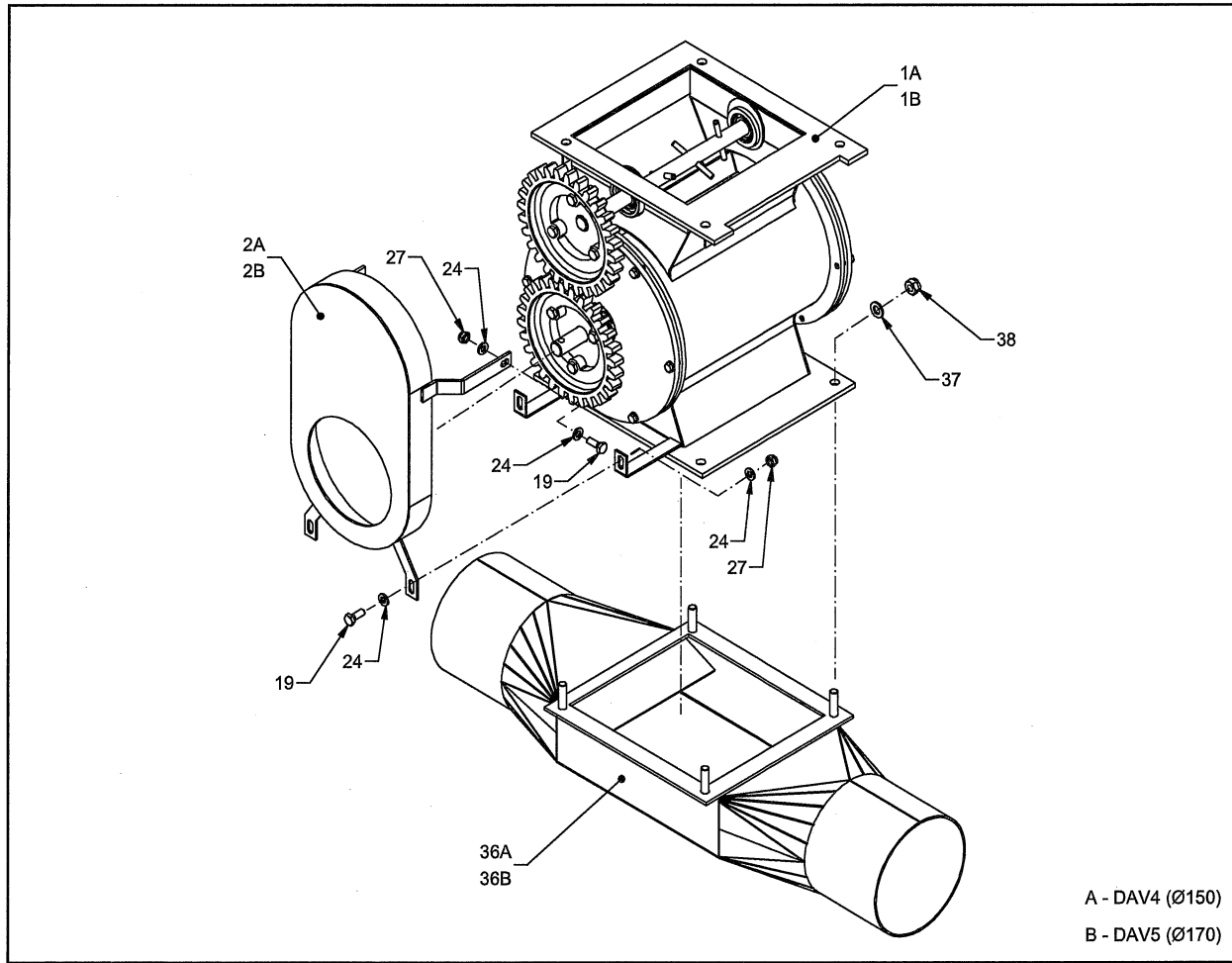
**K007/A (8/23)**

P.	No.
----	-----

39A	154 01990
39B	154 00990

A - DAV4 (Ø150)

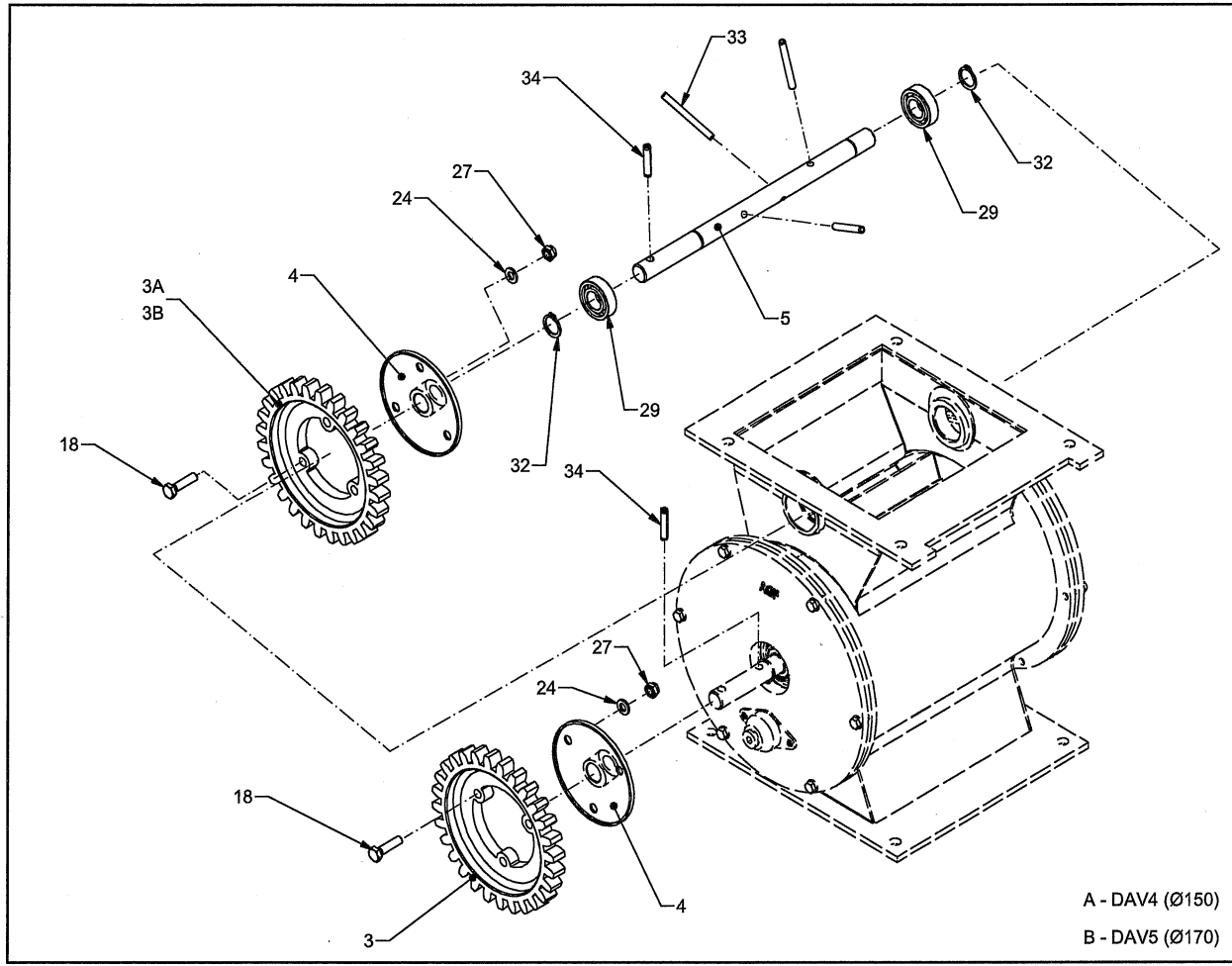
B - DAV5 (Ø170)



**K007/B (8/23)**

P.	No.
1A	154 02170
1B	154 01010
2A	154 02330
2B	154 01320
19	900 01105 M6x16
24	900 03043 Ø6,4
27	900 02043 M6
36A	188 02000
36B	188 02100
37	900 03046 Ø8,4
38	900 02045 M8

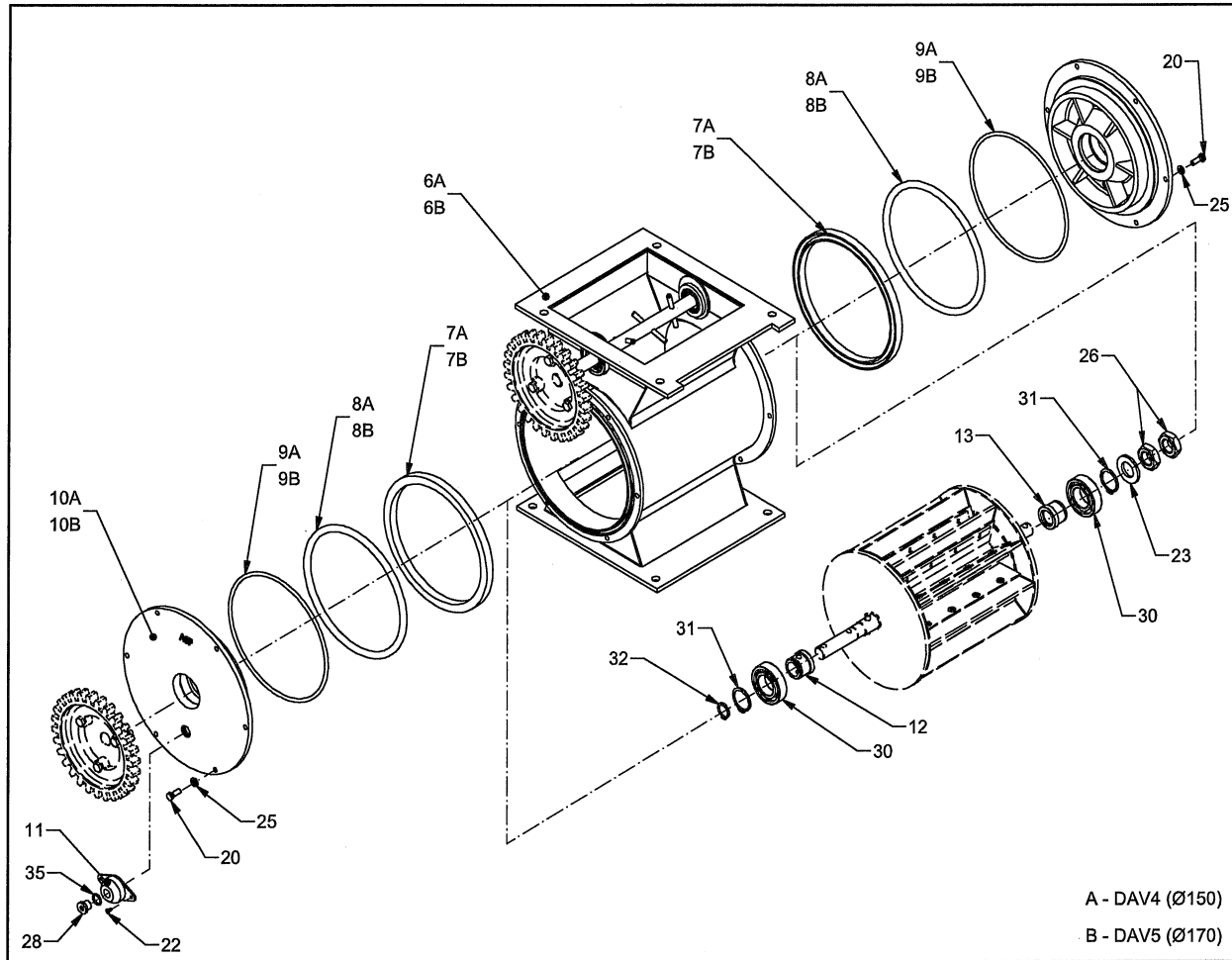
A - DAV4 (Ø150)  
 B - DAV5 (Ø170)



A - DAV4 (Ø150)  
 B - DAV5 (Ø170)

**K007/C (8/23)**

P.	No.
3A	154 02310
3B	198 02310
4	154 01290
5	154 01281
18	900 01110 M6x25
24	900 03043 Ø6,4
27	900 02043 M6
29	900 15003 6002
32	900 05043 Ø15
33	900 04046 Ø5x50
34	900 04047 Ø6x25

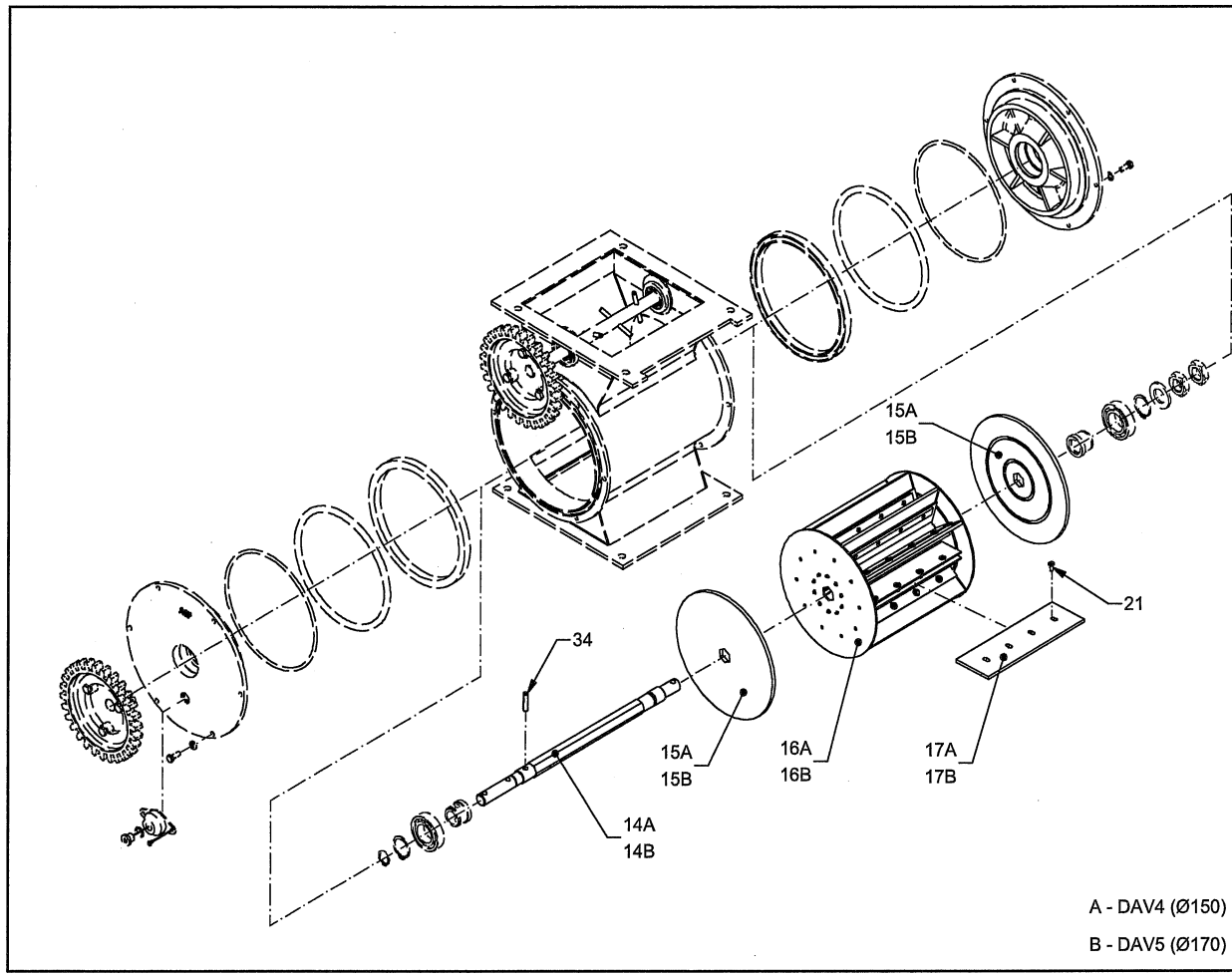


**K007/D (8/23)**

P.	No.
6A	154 02170
6B	154 01020
7A	154 02060
7B	154 01250
8A	154 02250
8B	154 01260
9A	154 01270
9B	154 02260
10A	154 02280
10B	154 01460
11	154 01420
12	154 01170
13	154 01140
20	900 01619 M5x14
22	900 01621 3x6
23	900 03706 Ø19
25	900 03042 Ø5,3
26	900 02046 M18
28	900 02118 M10
30	900 15009 6005
31	900 05041 Ø25
32	900 05043 Ø15
35	900 02117

A - DAV4 (Ø150)  
 B - DAV5 (Ø170)

K007/E (8/23)



P.	No.
14A	154 02091
14B	154 01161
15A	154 02160
15B	154 01240
16A	154 02120
16B	154 01190
17A	154 02150
17B	154 01230
21	900 01620 M4x10
34	900 04047 Ø6x25

A - DAV4 (Ø150)  
 B - DAV5 (Ø170)

## K007

## Dávkovač DAV- 4 nerez

## Dosing unit DAV 4 stainless

## Dosiergeräte DAV 4 Edelstahl

Poz.	Obj.č./Order's no.	Názov	Description	Benennung
1.A	15402170	Dávkovač DAV 4 fí 150	Dosing unit DAV 4 fí 150	Dosiergeräte DAV 4 fí 150
1.B	15401010	Dávkovač DAV 4 fí 170	Dosing unit DAV 4 fí 170	Dosiergeräte DAV 4 fí 170
2.A	15402330	Zvarenc kryt fí 150	Weldment cover fí 150	Schweissteil Deckel fí 150
2.B	15401320	Zvarenc kryt fí 170	Weldment cover fí 170	Schweissteil Deckel fí 170
3.A	15402310	Ozubené koleso DAV 4	Wheel gear DAV 4	Rad DAV 4
3.B	19802310	Ozubené koleso 28	Wheel gear 28	Rad 28
4.	15401290	Držiak ozubeného kolesa	Holder of wheel	Rad Halter
5.	15401281	Hriadel' čechrania DAV 4	Shaft DAV 4	Welle DAV 4
6.A	15402170	Zvarenc skriňa DAV 4 fí 150	Body DAV 4 fí 150 weldment	Körper DAV 4 fí 150 Schweissteil
6.B	15401020	Zvarenc skriňa DAV 4 fí 170	Body DAV 4 fí 170 weldment	Körper DAV 4 fí 170 Schweissteil
7.A	15402060	Tesnenie 10 fí 150	Sealing 10 fí 150	Dichtung 10 fí 150
7.B	15401250	Tesnenie 10 fí 170	Sealing 10 fí 170	Dichtung 10 fí 170
8.A	15402250	Tesnenie 8 fí 150	Sealing 8 fí 150	Dichtung 8 fí 150
8.B	15401260	Tesnenie 8 fí 170	Sealing 8 fí 170	Dichtung 8 fí 170
9.A	15401270	Tesnenie 4 fí 150	Sealing 4 fí 150	Dichtung 4 fí 150
9.B	15402260	Tesnenie 4 fí 170	Sealing 4 fí 170	Dichtung 4 fí 170
10.A	15402280	Veko DAV 4 fí 150	Cover DAV 4 fí 150	Deckel DAV 4 fí 150
10.B	15401460	Veko DAV 4 fí 170	Cover DAV 4 fí 170	Deckel DAV 4 fí 170
11.	15401420	Zvarenc ventilu	Weldment	Schweisser
12	15401170	Púzdro	Bush	Hulse
13.	15401140	Púzdro bez otvoru	Bush without output	Hulse
14.A	15402091	Hriadel' DAV 4 fí 150	Shaft DAV 4 fí 150	Welle DAV 4 fí 150
14.B	15401161	Hriadel' DAV 4 fí 170	Shaft DAV 4 fí 170	Welle DAV 4 fí 170
15.A	15402160	Plech HV - hr.5 fí 150	Sheet of cylinder fí 5/fí 150	Dosierer Blech fí 5/fí 150
15.B	15401240	Plech HV - hr.5 fí 170	Sheet of cylinder fí 5/fí 170	Dosierer Blech fí 5/fí 170
16.A	15402120	Zvarenc HV fí 150	Weldment of cylinder fí 150	Dosierer Schweisser fí 150
16.B	15401190	Zvarenc HV fí 170	Weldment of cylinder fí 170	Dosierer Schweisser fí 170
17.A	15402150	Tesniaca doska fí 150	Sealing desk fí 150	Dichtung fí 150
17.B	15401230	Tesniaca doska fí 170	Sealing desk fí 170	Dichtung fí 170
18.	90001110	Skrutka M 6x25	Screw M6x25	Schraube M6x25

K007		Dávkovač DAV 4 nerez	Dosing unit DAV 4 stainless	Dosiergeräte DAV 4 Edelstahl
19.	90001105	Skrutka M6x16	Screw M6x16	Schraube M6x16
20.	90001619	Skrutka M5x14	Screw M5x14	Schraube M5x14
21.	90001620	Skrutka M4x10	Screw M4x10	Schraube M4x10
22.	90001621	Skrutka 3x6	Screw 3x6	Schraube 3x6
23.	90003706	Podložka 19	Washer 19	Unterlegscheibe 19
24.	90003043	Podložka 6	Washer 6	Unterlegscheibe 6
25.	90003042	Podložka 5,3	Washer 5,3	Unterlegscheibe 5,3
26.	90002046	Matica M18	Nut M 18	Mutter M 18
27.	90002043	MATICA M6	Nut M 6 DIN 985	Mutter M6
28.	90002118	Zátka M10	Plug M10	Stopsel M10
29.	90015003	Ložisko 6002-2 RS	Bearing 6002-2RS	Lager 6002-2RS
30.	90015009	Ložisko 6005-2RS	Bearing 6005-2RS	Lager 6005-2RS
31.	90005041	Poistný krúžok 25	Safety ring 25	Ring 25
32.	90005043	Poistný krúžok 15	Safety ring 15	Ring 15
33.	90004046	PRUŽNÝ KOLÍK 5x50	Flexible pin 5x50 DIN 1481	Stift 5x50
34.	90004047	Pružný kolík 6x26	Flexible pin 6x26	Stift 6x26
35.	90002117	Tesnenie	Sealing	Dichtung
36.A	18802000	Zvarenc HIU fí 150	Weldment HIN fí 150	Schweisser fí 150
36.B	18802100	Zvarnc HIU fí 170	Weldment HIN fí 170	Schweisser fí 170
37.	90003046	Podložka 8,4	Washer 8,4	Unterlegscheibe 8,4
39.A	15401990	Dávkovač DAV 4 komplet fí 150	Dosing unit DAV 4 fí 150	Dosiergeräte DAV 4 fí 150
39.B	15400990	Dávkovač DAV 4 komplet fí 170	Dosing unit DAV 4 fí 170	Dosiergeräte DAV 4 fí 170