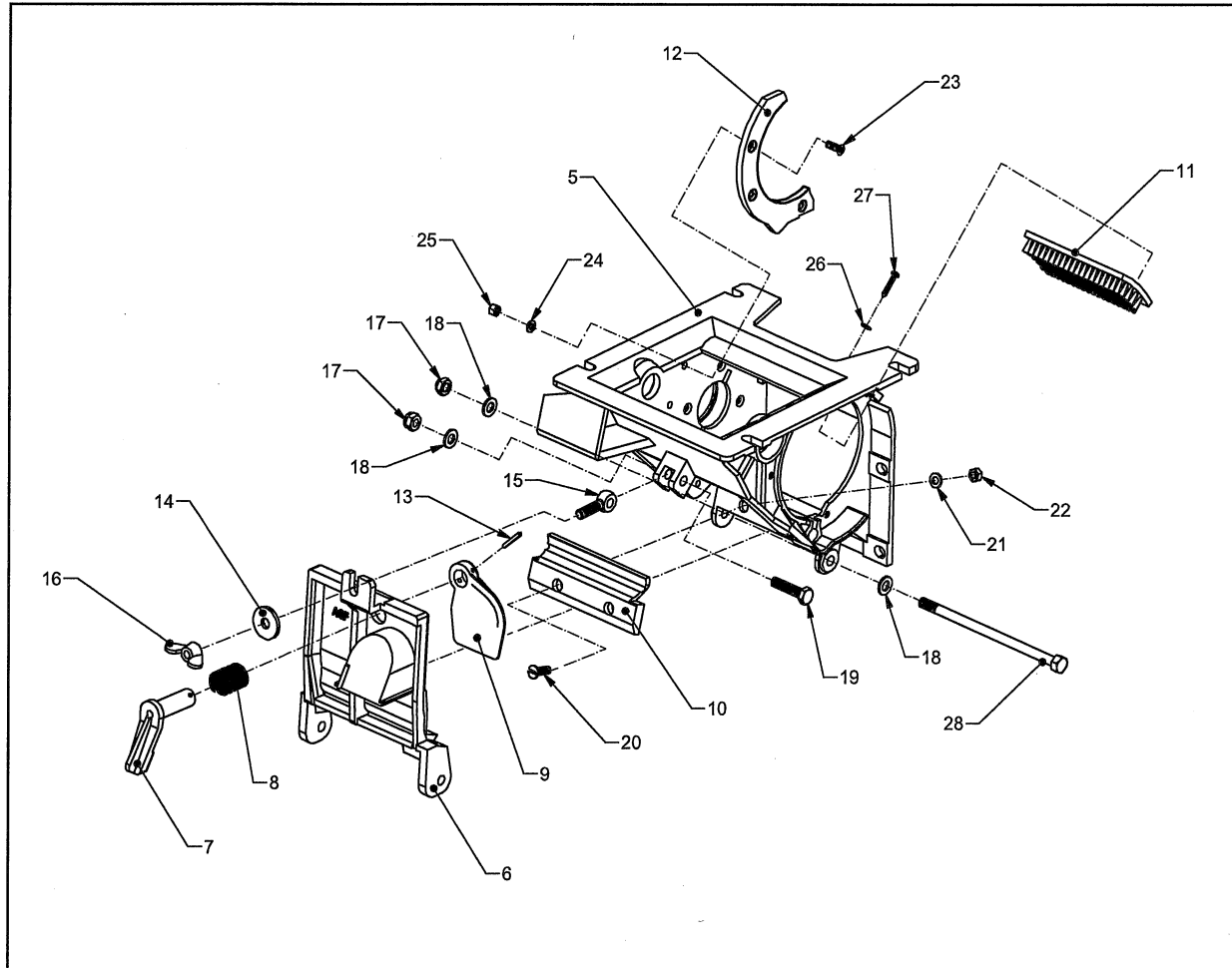


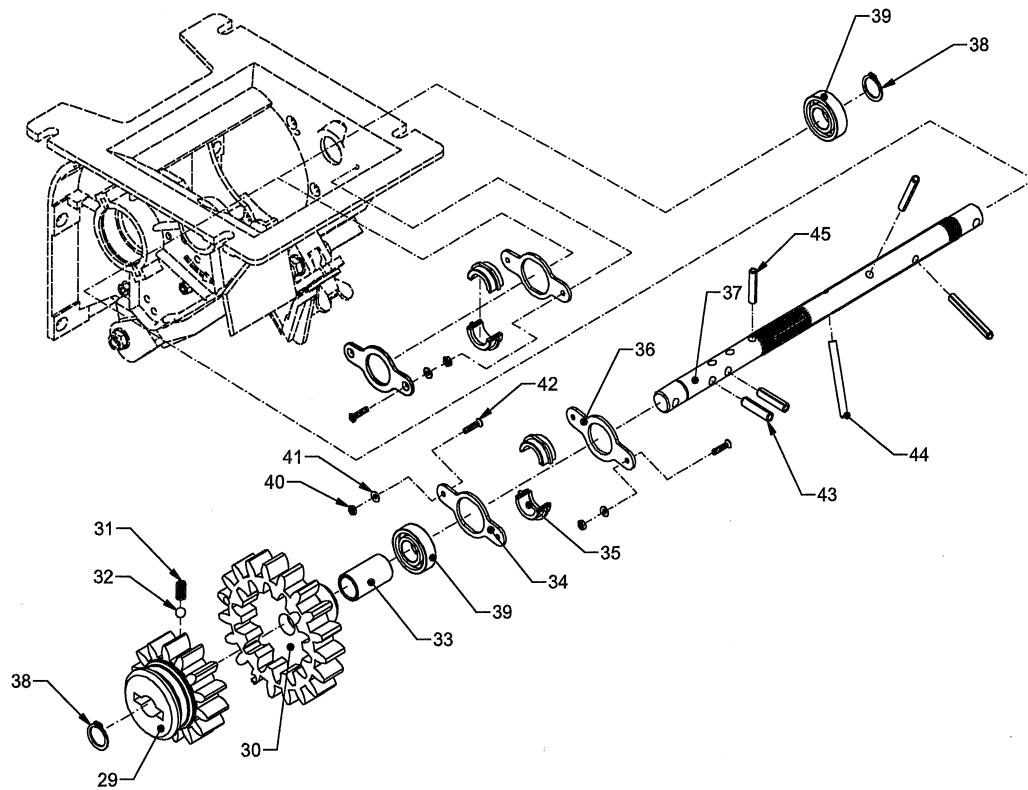
**K006/A (2/21)**

P.	No.
1	185 06001
1.1	185 06000
1.2	185 06500
2	185 06600
3	185 06700
4	185 06800
56	185 06190
58	901 05580



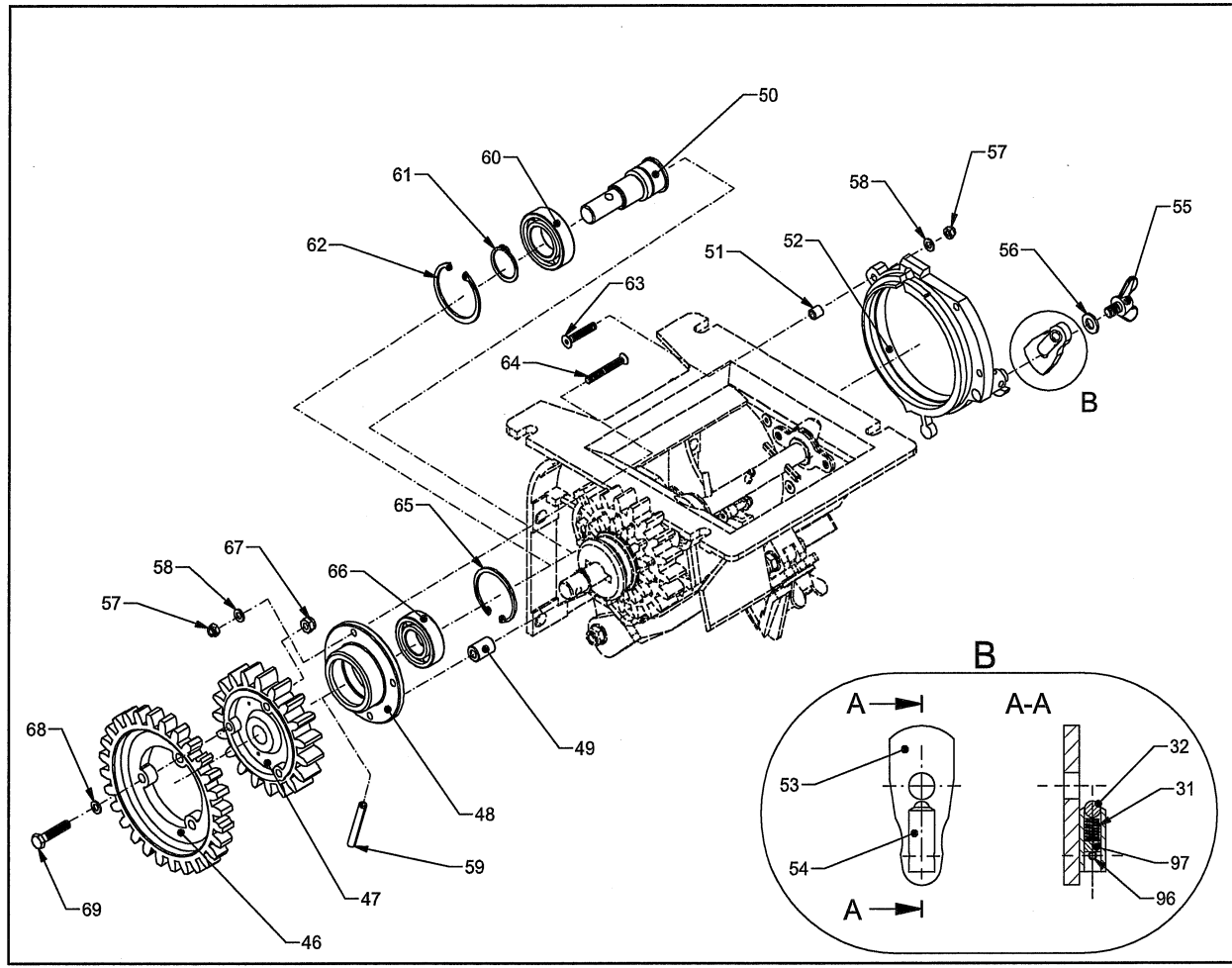
**K006/B (2/21)**

P.	No.
5	185 06020
6	198 00860
7	198 00850
8	198 00880
9	198 00870
10	185 01391
11	900 48062
12	185 06260
13	900 04041 Ø3x25
14	900 03046 Ø8
15	900 01112 M8x35
16	900 02044 M8
17	900 02045 M8
18	900 03047 Ø8,4
19	900 01002 M8x35
20	900 01108 M6x20
21	900 03043 Ø6
22	900 02043 M6
23	900 01119 M5x16
24	900 03042 Ø5,3
25	900 02041 M5
26	900 03041 Ø4,3
27	900 01126 Ø3,9x19
28	185 00401 M8x160



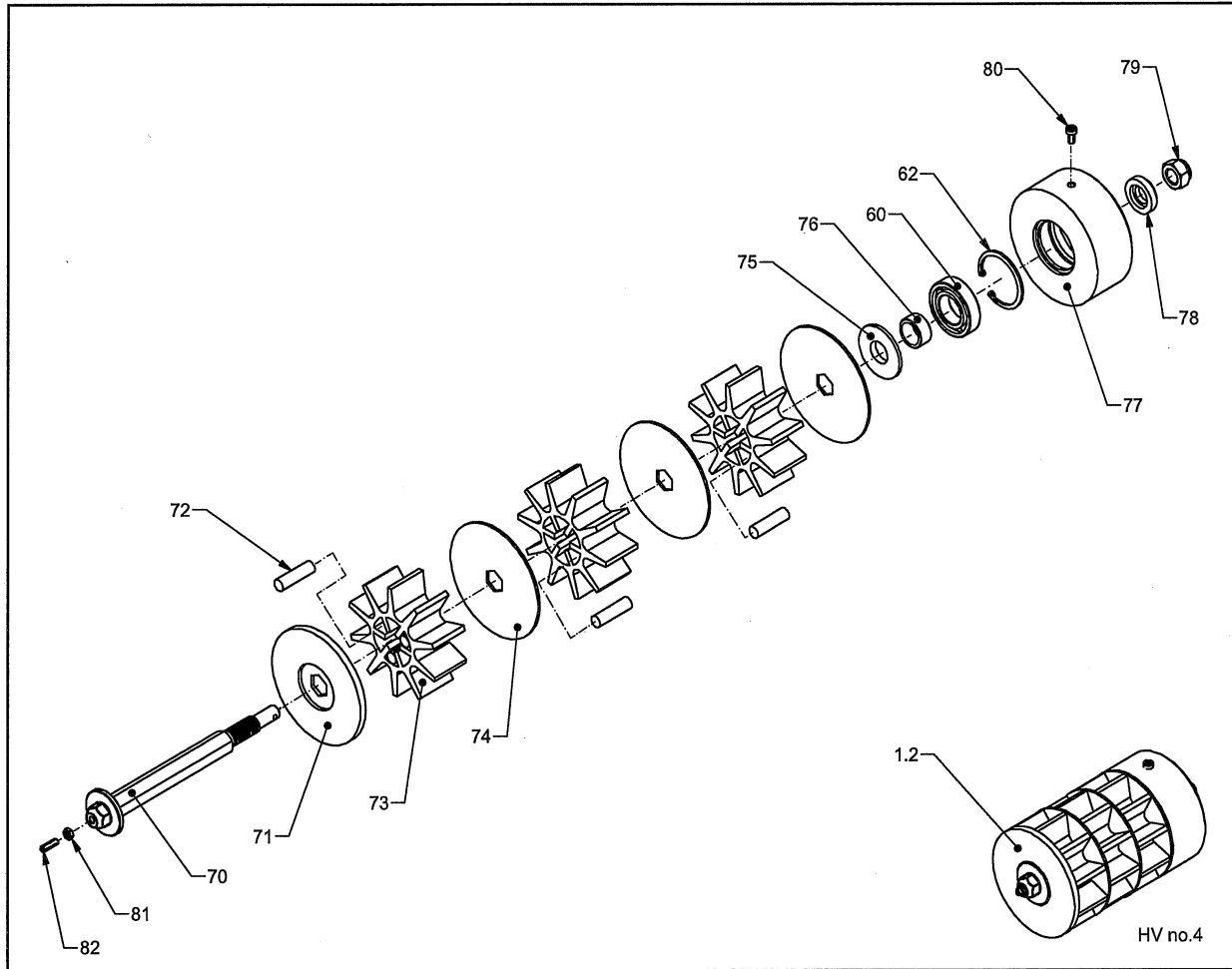
K006/C (2/21)

P.	No.
29	198 00221 14z
30	198 00211 19z
31	900 54109
32	901 00097 Ø6,35
33	185 00350
34	185 00933
35	985 00941
36	185 00932
37	185 00463
38	900 05043 Ø15
39	900 15678 6002
40	900 02030 M3
41	900 03005 Ø3
42	900 01017 M3x14
43	900 04047 Ø6x26
44	900 04046 Ø5x50
45	900 04115 Ø5x26



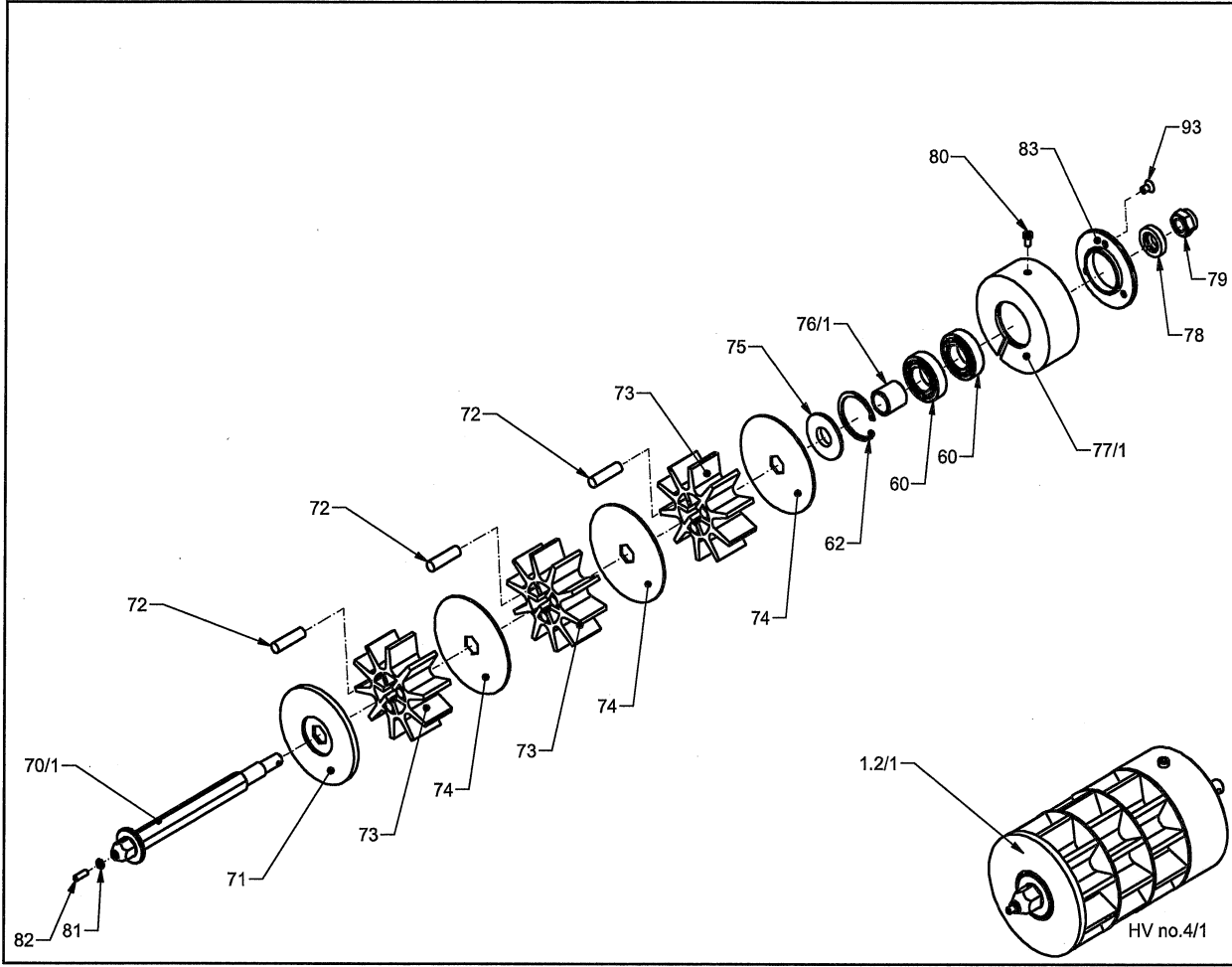
**K006/D (2/21)**

P.	No.
31	900 54109
32	901 00097
46	900 48076 28z
47	198 00201 19z
48	185 06030
49	185 06040
50	185 06220
51	185 06680
52	185 06060
53	185 06150
54	185 06140
55	900 01301 M8x12
57	900 02000 M5
59	900 04049 Ø6x45
60	900 15679 6005
61	900 05041 Ø25
62	900 05042 Ø47
63	900 01299 M5x30
64	900 01300 M5x35
65	900 05013 Ø42
66	900 15771 6004
67	900 02043 M6
69	900 01111 M6x30
96	900 04041 Ø3x10
97	185 06170



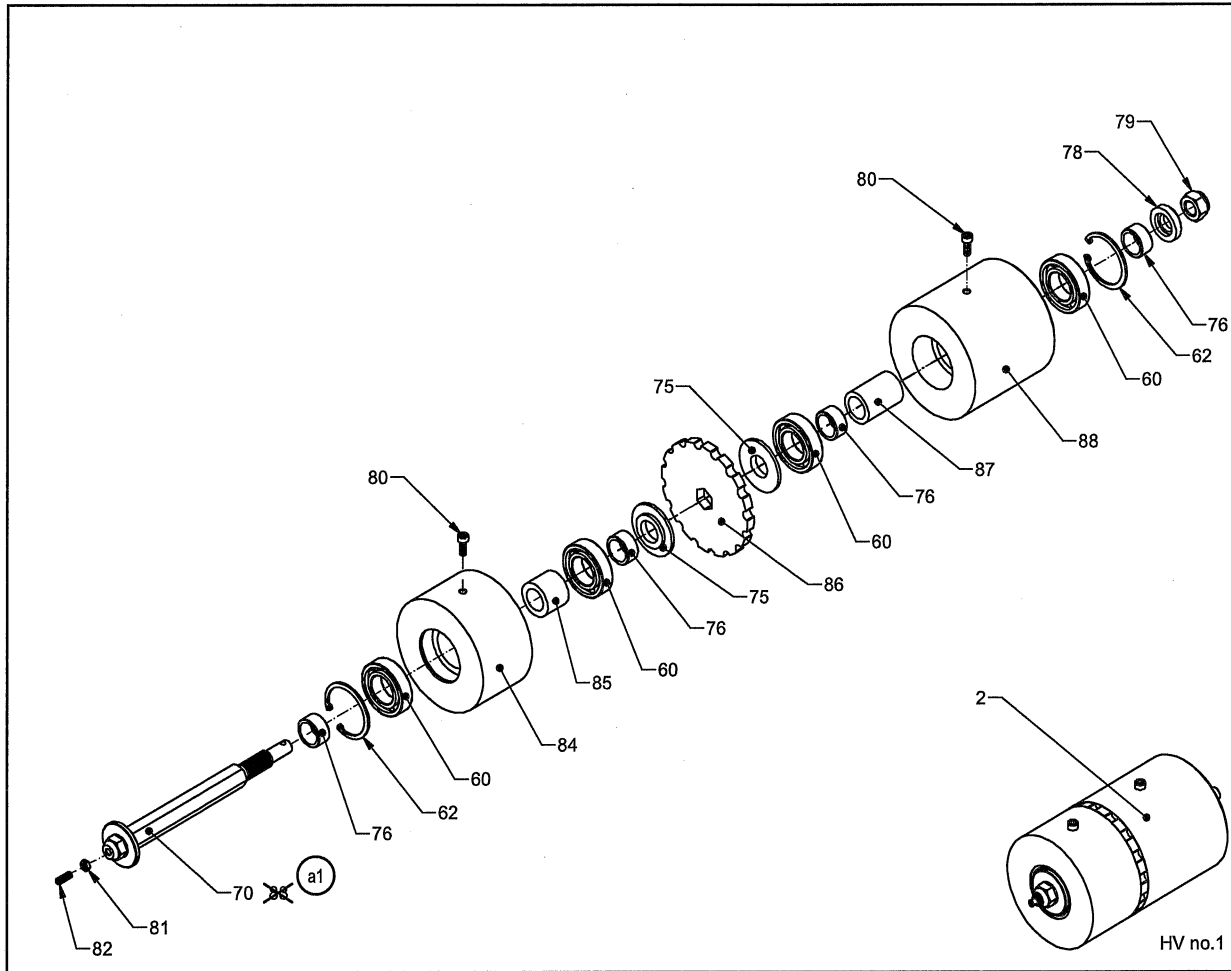
**K006/E (2/21)**

P.	No.
1.2	185 06500
60	900 15679 6005
62	900 05042 Ø47
70	185 06510
71	185 03141
72	185 06550
73	185 06540
74	185 03140
75	185 06560
76	185 06580
77	185 06570
78	185 06590
79	900 01303 M14
80	900 01298 M5x10
81	900 01302 M5
82	900 01297 M5x16



**K006/E1 (7/23)**

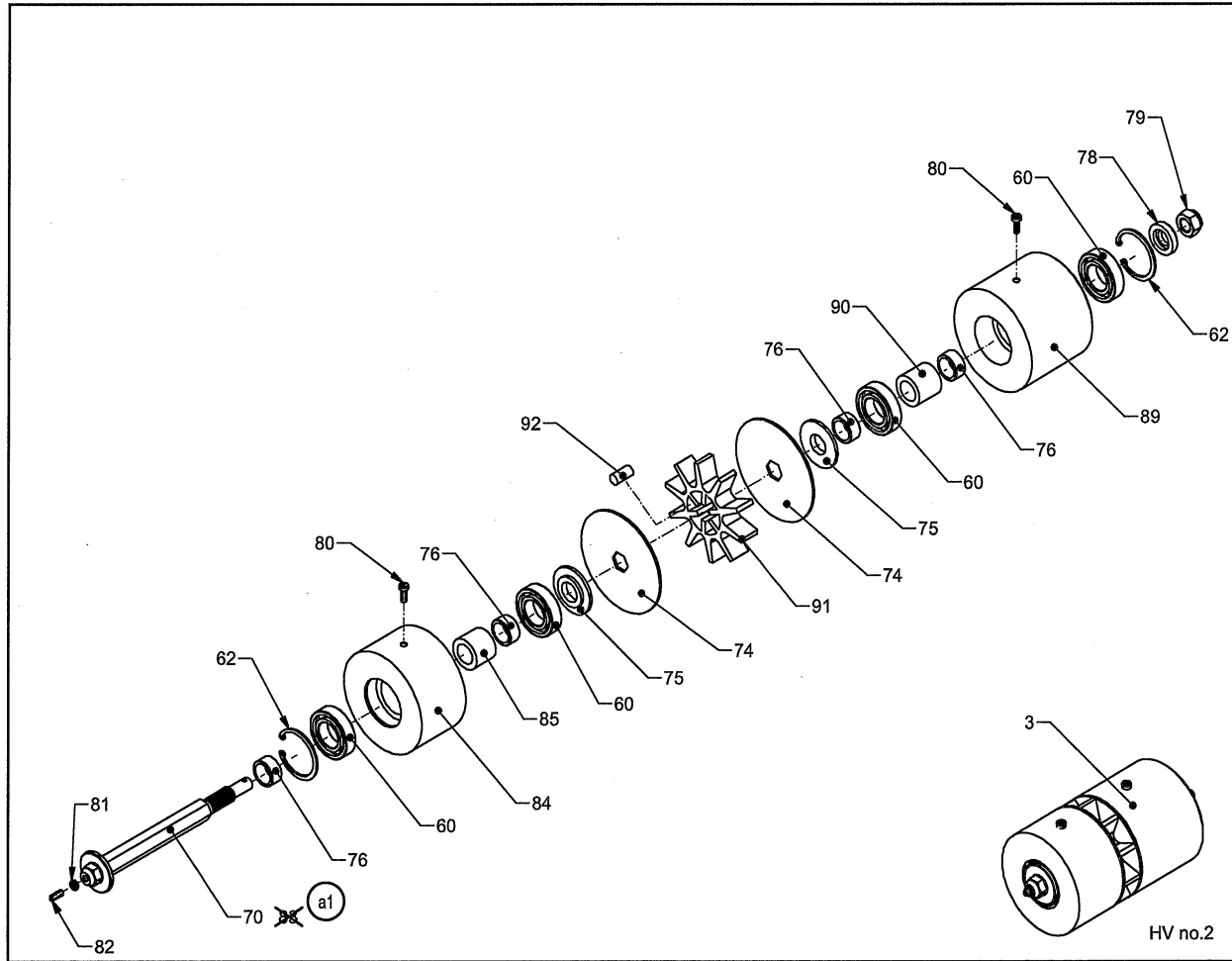
P.	No.
1.2/1	185 06501
60	900 15679 6005
62	900 05042 Ø47
70/1	185 06511
71	185 03141
72	185 06550
73	185 06540
74	185 03140
75	185 06560
76/1	185 06581
77/1	185 06571
78	185 06590
79	900 01303 M14
80	900 01298 M5x10
81	900 01302 M5
82	900 01297 M5x16
83	185 06860
93	900 01306 M6x10



**K006/F (2/21)**

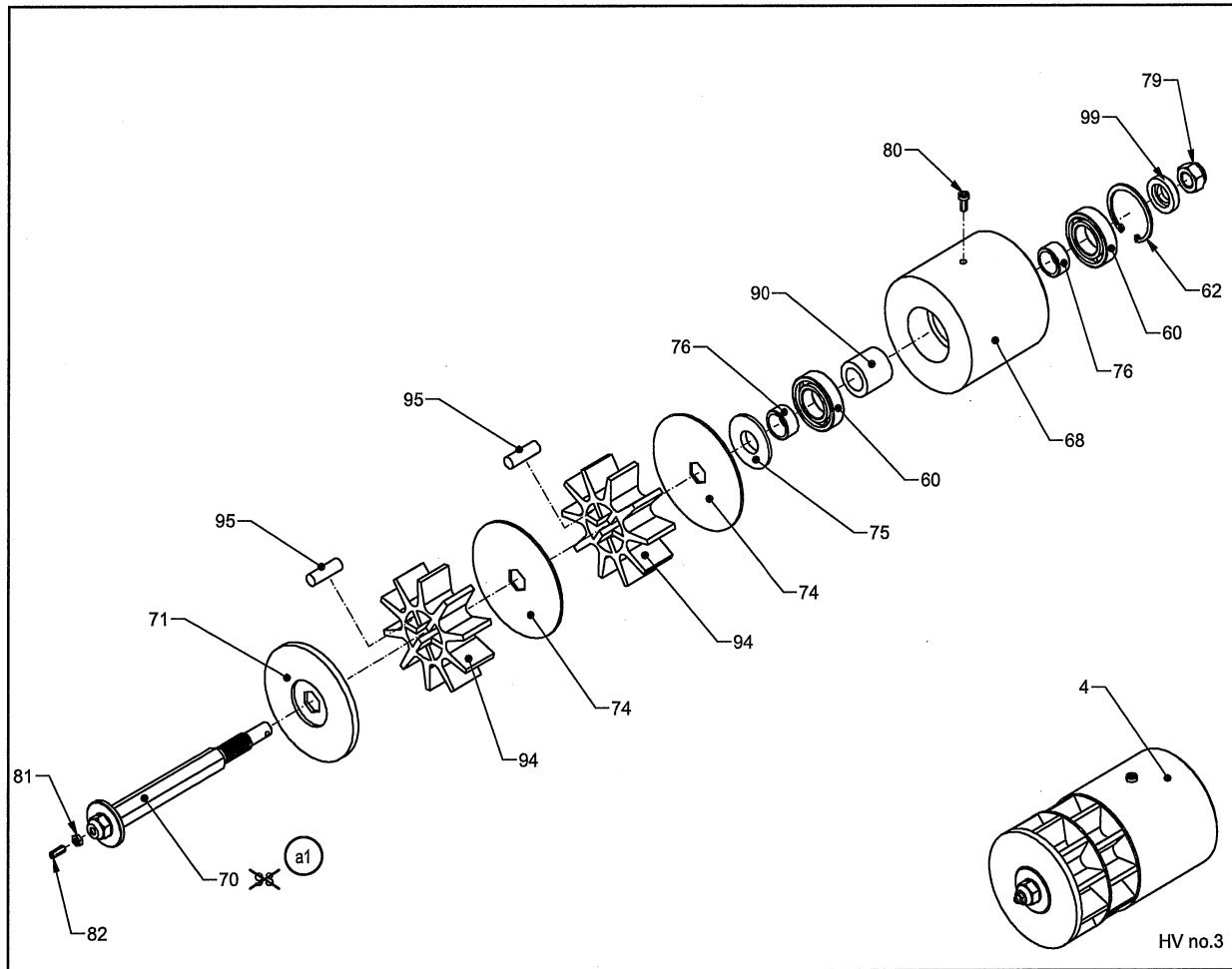
P.	No.
2	185 06600
60	900 15679 6005
62	900 05042 Ø47
70	185 06510
75	185 06560
76	185 06580
78	185 06590
79	900 01303 M14
80	900 01298 M5x10
81	900 01302 M5
82	900 01297 M5x16
84	185 06630
85	185 06650
86	185 06660
87	185 06670
88	185 06640

a1 - aktualizácia údajov (07/23)



K006/G (2/21)	
P.	No.
3	185 06700
60	900 15679 6005
62	900 05042 Ø47
70	185 06510
74	185 03140
75	185 06560
76	185 06580
78	185 06590
79	900 01303 M14
80	900 01298 M5x10
81	900 01302 M5
82	900 01297 M5x16
84	185 06630
85	185 06650
89	185 06730
90	185 06740
91	185 06710
92	185 06720

a1 - aktualizácia údajov (07/23)



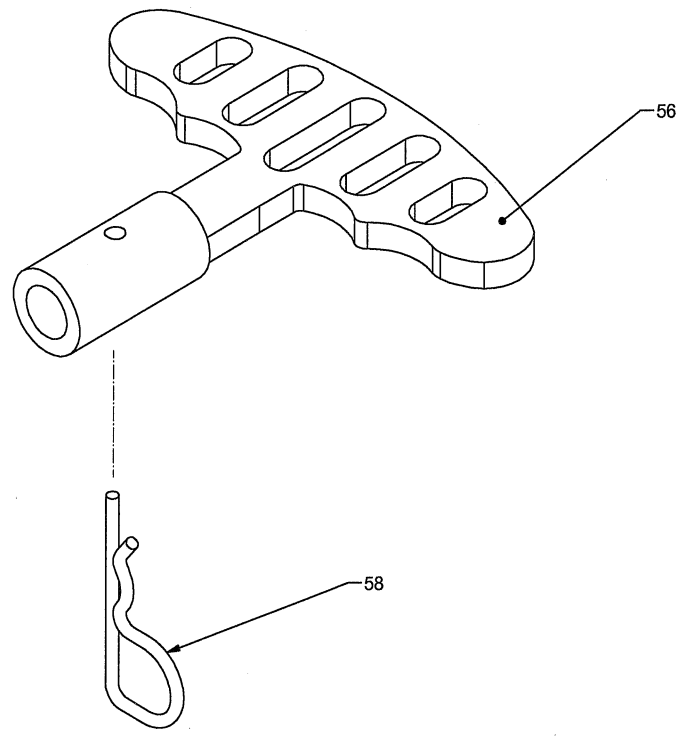
### K006/H (2/21)

P.	No.
4	185 06800
60	900 15679 6005
62	900 05042 Ø47
68	185 06830
70	185 06510
71	185 03141
74	185 03140
75	185 06560
76	185 06580
79	900 01303 M14
80	900 01298 M5x10
81	900 01302 M5
82	900 01297 M5x16
94	185 06840
95	185 06850
99	185 06591

a1 - aktualizácia údajov (07/23)

K006/I (2/21)

P.	No.
56	185 06190
58	901 05580



## K006

## Dávkovač DAV 3 nerez

## Dosing unit DAV 3 stainless

## Dosiergeräte DAV 3 Edelstahl

Poz.	Obj.č./Order's no.	Názov	Description	Benennung
1.	18506001	Dávkovač DAV 3 nerez vrátane vymeniteľného valčeka č. 4	Dosing unit DAV 3 complete incl. metering roller no. 4	Dosiergeräte DAV 3 Edelstahl komplette inkl. Wechselrolle Nr.4
1.1	18506000	DAV 3 teleso	Dosing unit dosing unit DAV 3 body	Korper DAV 3
1.2	18506500	Vymeniteľný valček č. 4 na obilie	Metering roller no. 4 for cereals	Wechselrolle Nr.4 für Korn
1.2/1	18506501	Vymeniteľný valček 2 L	Metering roller 2L	Wechselrolle 2 L
2.	18506600	Vymeniteľný valček č. 1 na mikrovýsev	Metering roller no. 1 for microdosing	Wechselrolle Nr.1 für Mikrosaat
3.	18506700	Vymeniteľný valček č. 2 na trávy	Metering roller no. 2 for grass	Wechselrolle Nr.2 für Gras
4.	18506800	Vymeniteľný valček č. 3/ 60 mm	Metering roller no. 3/ 60 mm	Wechselrolle Nr.3/ 60 mm
5.	18506020	ÚPRAVA SKRINE DÁVKOVAČA	Modified dosing units body	Modifizierter Korper
6.	19800860	DVIERKA	Door	Klappe
7.	19800850	OTOČNÝ PALEC	Turning finger	Drehdaumen
8.	19800880	PRUŽINA	Spring	Feder
9.	19800870	KLAPKA	Flap	Klappe
10.	18501392	STIERKA GUMOVÁ	Rubber scrapper	Abstreifer
11.	90048062	KEFA PLOCHÁ S VÝPLETOM	Brush flat	Burste flach
12.	18506260	POLMESIAC DAV3	Halfmoon DAV 3	Halbmond DAV 3
13.	90004041	PRUŽNÝ KOLÍK 3x25	Flexible pin 3x25 DIN 1481	Stift 3x25
14.	90003046	PODLOŽKA 8	Washer 8 DIN 9021	Unterlegscheibe 8
15.	90001112	SKRUTKA M8x35	Screw M8x35 DIN 444	Schraube M8x35
16.	90002044	MATICA M8	Nut M8 DIN 315	Mutter M8
17.	90002045	MATICA M8	Nut M 8 DIN 985	Mutter M8
18.	90003047	PODLOŽKA 8	Washer 8 DIN 125A	Unterlegscheibe 8
19.	90001002	SKRUTKA M8x35	Screw M8x35 DIN 933	Schraube M8x35
20.	90001108	SKRUTKA M6x20	Screw M6x20 DIN 84	Schraube M6x20
21.	90003043	PODLOŽKA 6	Washer 6 DIN 125 A	Unterlegscheibe 6
22.	90002043	MATICA M6	Nut M6 DIN 985	Mutter M6
23.	90001119	SKRUTKA M5x16	Screw M5x16 DIN 965	Schraube M5x16
24.	90003042	PODLOŽKA 5,3	Washer 5,3 DIN 125 A	Unterlegscheibe 5,3
25.	90002041	MATICA M5	Nut M5 DIN 985	Mutter M5
26.	90003041	PODLOŽKA 4	Washer 4 DIN 125A	Unterlegscheibe 4
27.	90001103	SKRUTKA 3,9x19	Screw 3,9x19 DIN 7981	Schraube 3,9x19

K006		Dávkovač DAV 3 nerez	Dosing unit DAV 3 stainless	Dosiergeräte DAV 3 Edelstahl
28.	18500401	SKRUTKA A2	Screw stainless	Schraube Edelstahl
29.	19800221	OZUBENÉ KOLESO N040-62 UPR	Wheel 14 t	Rad 14 Zahn
30.	19800211	OZUBENÉ KOLESO N040-60 UPR	Wheel 19 t	Rad 19 Zahn
31.	90054109	PRUŽINA TLAČNÁ	Pressure spring	Feder
32.	90100097	GULKA OCEĽOVÁ 6,35	Metal bullet fi 6,35	Stahlkugel fi 6,35
33.	18500350	LOŽISKO BRONZOVÉ	Bearing bronze	Lager Bronze
34.	18500933	PRÍRUBA NEREZ	Flange stainless	Edestahllansch
35.	98500941	TESNENIE hriadeľa čechrania (cena za 2ks)	Sealing of shaft (price for 2 pcs)	Dichtung (Preis für 2 St.)
36.	18500932	PRÍRUBA NEREZ	Flange stainless	Edestahllansch
37.	18500463	HRIADEĽ ČECHRANIA NEREZ	Shaft stainless	Edelstahlwelle
38.	90005043	POISTNÝ KRÚŽOK 15	Safety ring 15 DIN 471	Sicherungsrung 15
39.	90015678	LOŽISKO 6002 2RS	Bearing 6002 2RS	Lager 6002 2RS
40.	90002030	MATICA M3	Nut M3 DIN 934	Mutter M3
41.	90003005	PODLOŽKA 3	Washer 3 DIN 125 A	Unterlegscheibe 3
42.	90001017	SKRUTKA M3x14	Screw M3x14 DIN 7991	Schraube M3x14
43.	90004047	PRUŽNÝ KOLÍK 6x26	Flexible pin 6x26 DIN 1481	Stift 6x26
44.	90004046	PRUŽNÝ KOLÍK 5x50	Flexible pin 5x50 DIN 1481	Stift 5x50
45.	90004115	PRUŽNÝ KOLÍK 5x26	Flexible pin 5x26 DIN 1481	Stift 5x26
46.	90048076	OZUBENÉ KOLESO N040-63	Wheel 28 t	Rad 28 Zahn
47.	19800201	OZUBENÉ KOLESO N040-9 UPR	Wheel 19 t	Rad 19 Zahn
48.	18506030	LOŽISKOVÝ DOMOK DAV NEREZ 3	Bearings lodge stainless 3	Lagerhause
49.	18506040	ROZPERKA LOŽISKOVÝ DOMOK	Space pin bearings lodge	Abstandshalter
50.	18506220	ZVARENEC UNÁŠAČA	Weldment hub	Schweissteil
51.	18506680	PODSTAVEC	Support	Sockel
52.	18506060	ZVARENEC PRECHOD DAV 3	Weldment transfer DAV 3	Schweissteil DAV 3
53.	18506150	PALEC	Finger	Daumen
54.	18506140	ZARÁŽKA 1	Stop pin 1	Stop
55.	90001301	SKRUTKA M8x12	Screw M8x12	Schraube M8x12
56.	18506190	T-DRŽIAK	T-holder	T-Halter
57.	90002000	MATICA M5	Nut M5 DIN 985	Mutter M5
58.	90105580	BETA SPONA	Clip beta	Schnalle Beta

K006		Dávkovač DAV 3 nerez	Dosing unit DAV 3 stainless	Dosiergeräte DAV 3 Edelstahl
59.	90004049	PRUŽNÝ KOLÍK 6x45	Flexible pin 6x45 DIN 1481	Stift 6x45
60.	90015679	LOŽISKO 6005 2RS	Bearing 6005 2RS	Lager 6005 2RS
61.	90005041	POISTNÝ KRÚŽOK 25	Safety ring 25 DIN 471	Ring 25
62.	90005042	POISTNÝ KRÚŽOK 47	Safety ring 47 DIN 471	Ring 47
63.	90001299	SKRUTKA M5x30	Screw M5x30 DIN 7991	Schraube M5x30
64.	90001300	SKRUTKA M5x35	Screw M5x35 DIN 7991	Schraube M5x35
65.	90005013	POISTNÝ KRÚŽOK 42	Safety ring 42 DIN 471	Sicherungsring 42
66.	90015771	LOŽISKO 6004 2RS	Bearing 6004 2RS	Lager 6004 2RS
67.	90002043	MATICA M6	Nut M 6 DIN 985	Mutter M6
68.	18506830	VÝSEVNÝ VALEC MISTRAL Č.2 60 MM	Sowing cylinder no. 2/ 60	Sävalze Nr.23 60mm
69.	90001111	SKRUTKA M6x30	Screw M6x30 DIN 933	Schraube M6x30
70.	18506510	ZVARENEC HV ŠTANDARD	Weldment cylinder standard	Stift ŠTANDARD
70/1	18506511	ZVARENEC HV ŠTANDARD 2L	Weldment cylinder standard 2L	Stift ŠTANDARD 2L
71.	18503141	KRÚŽOK 3	Ring 3	Ring 3
72.	18506550	VALČEK HV 108 MM	Roller cylinder 108 mm	Valze HV 108 mm
73.	18506540	HV 36 MM	Cylinder 36 mm	Zylinder 36 mm
74.	18503140	KRÚŽOK 2	Ring 2	Ring 25
75.	18506560	ROZPERKA 1,2	Space pin 1,2	Abstandshalter 1,2
76.	18506580	VLOŽKA 47-25	Insert 47-25	Block 47-25
76/1	18506581	VLOŽKA 47-26 2L	Insert 47-26 L	Block 47-26 2L
77.	18506570	VÝS. VALEC MISTRAL Č.2 HV ŠTAND.	Sowing cylinder no. 2 standard MISTRAL	Sävalze Nr.2 Zylinder Standard
77/1	18506571	VÝS. VALEC MISTRAL Č.2 HV ŠTAND.2L	Sowing cylinder no. 2 standard MISTRAL	Sävalze Nr.2 Zylinder Standard 2L
78.	18506590	PODLOŽKA 14	Washer 14	Unterlegscheibe 14
79.	90001303	MATICA 14	Nut M14 DIN 982	Mutter 14
80.	90001298	SKRUTKA M5x10	Screw M5x10 DIN 912	Schraube M5x10
81.	90001302	MATICA M5	Nut M5 DIN 439	Mutter M5
82.	90001297	SKRUTKA M5x16	Screw M5x16 DIN 913	Schraube M5x16
83.	18506610	ZVAR. HV TRÁVY - MIKROVÝSEV	Welded cylinder for grass microdosing	Schweissteil Zylinder Gras Mikrosaat
84.	18506630	VÝSEVNÝ VALEC MISTRAL Č.1	Sowing cylinder no. 1 MISTRAL	Sävalze MISTRAL Nr.1
85.	18506650	TRUBKA Č.1	Tube no. 1	Rohr Nr. 1
86.	18506660	VÝSEVNÝ KOTÚČ HR.8	Sowing ring fi 8	Säuscheibe D.8

K006		Dávkovač DAV 3 nerez	Dosing unit DAV 3 stainless	Dosiergeräte DAV 3 Edelstahl
87.	18506670	TRUBKA Č.2	Tube no. 2	Rohr Nr. 2
88.	18506640	VÝSEVNÝ VALEC MISTRAL Č.2	Sowing cylinder no. 2 MISTRAL	Sävalze MISTRAL Nr. 2
89.	18506730	VÝS. VALEC MISTRAL Č.2 TRÁVY	Sowing cylinder no. 2 for grass	Sävalze MISTRAL Nr.2 Gras
90.	18506740	TRUBKA Č.2 TRÁVY	Tube no. 2 for grass	Rohr Nr. 2 Gras
91.	18506710	HV ÚPRAVA TRÁVY	Modified cylinder for grass	Zylinder Gras
92.	18506720	VALČEK HV TRÁVY	Roller cylinder for grass	Valze Zylinder Gras
93.	18506810	ZVARENEC HV 60 MM	Weldment cylinder 60 mm	Schweissteil Zylinder 60 mm
94.	18506840	HV 31 MM	Cylinder 31 mm	Zylinder 31 mm
95.	18506850	VALČEK 60 MM	Roller 60mm	Valze 60 mm
96.	90004041	KOLÍK 3x10	Pin 3x10 DIN 1481	Stift 3x10
97.	18506170	ZARÁŽKA 2	Stop pin 2	Block 2