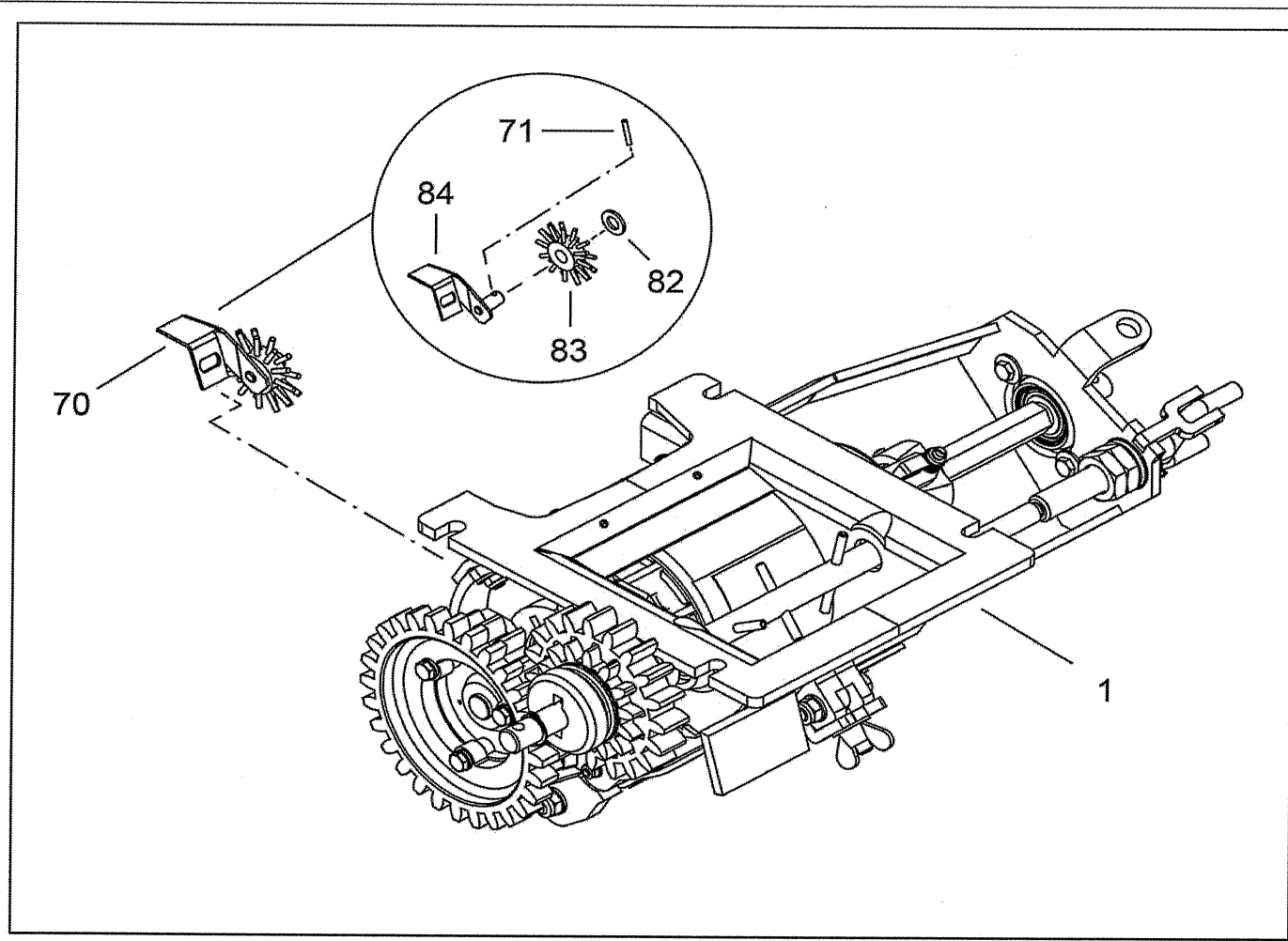
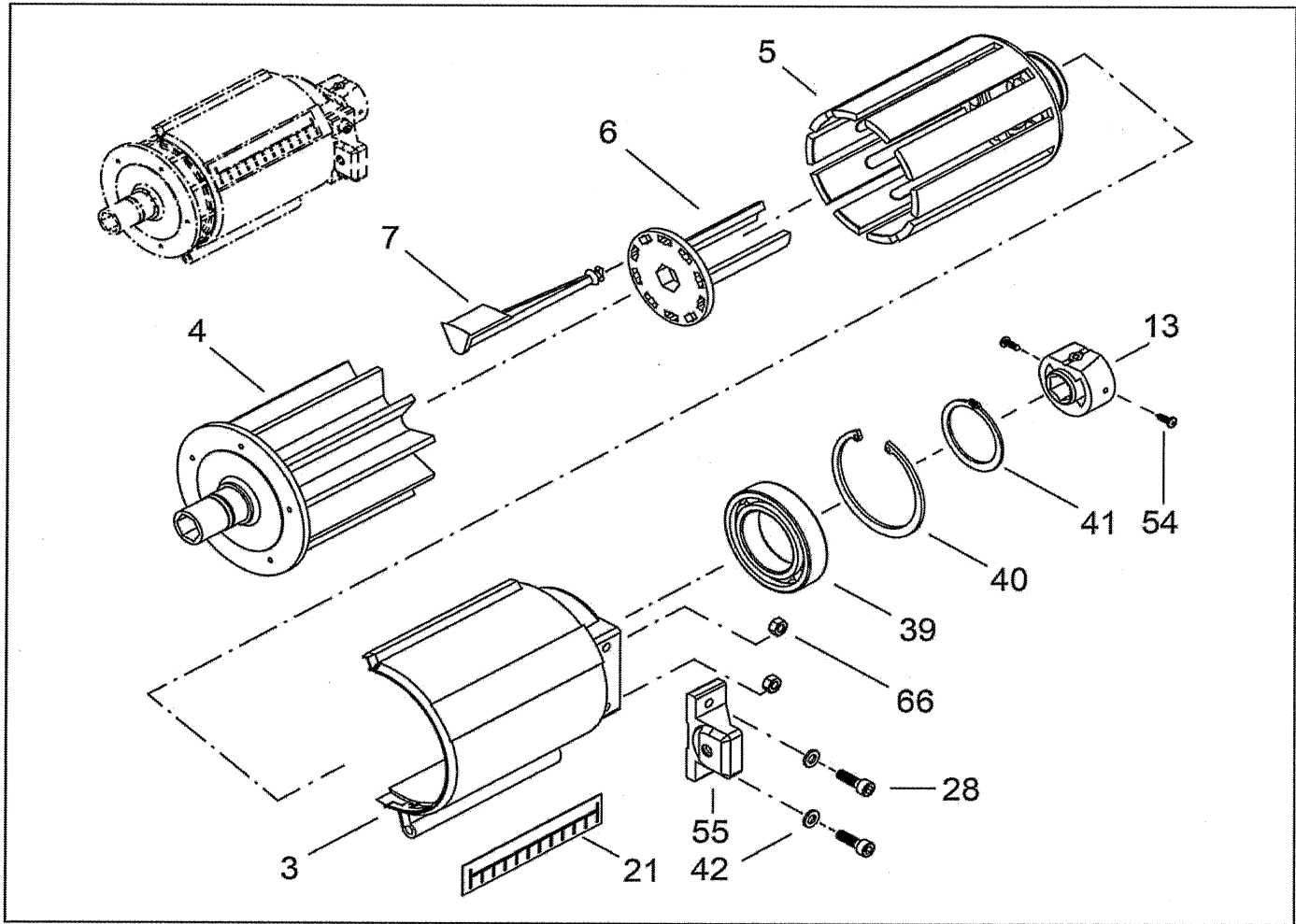


K 004/A (5/17)

P. Nr.

1	185 00701
70	185 00251
71	900 04043 Ø4x25
82	900 03048 Ø12
83	185 00260
84	185 00291





K 004/B (5/17)

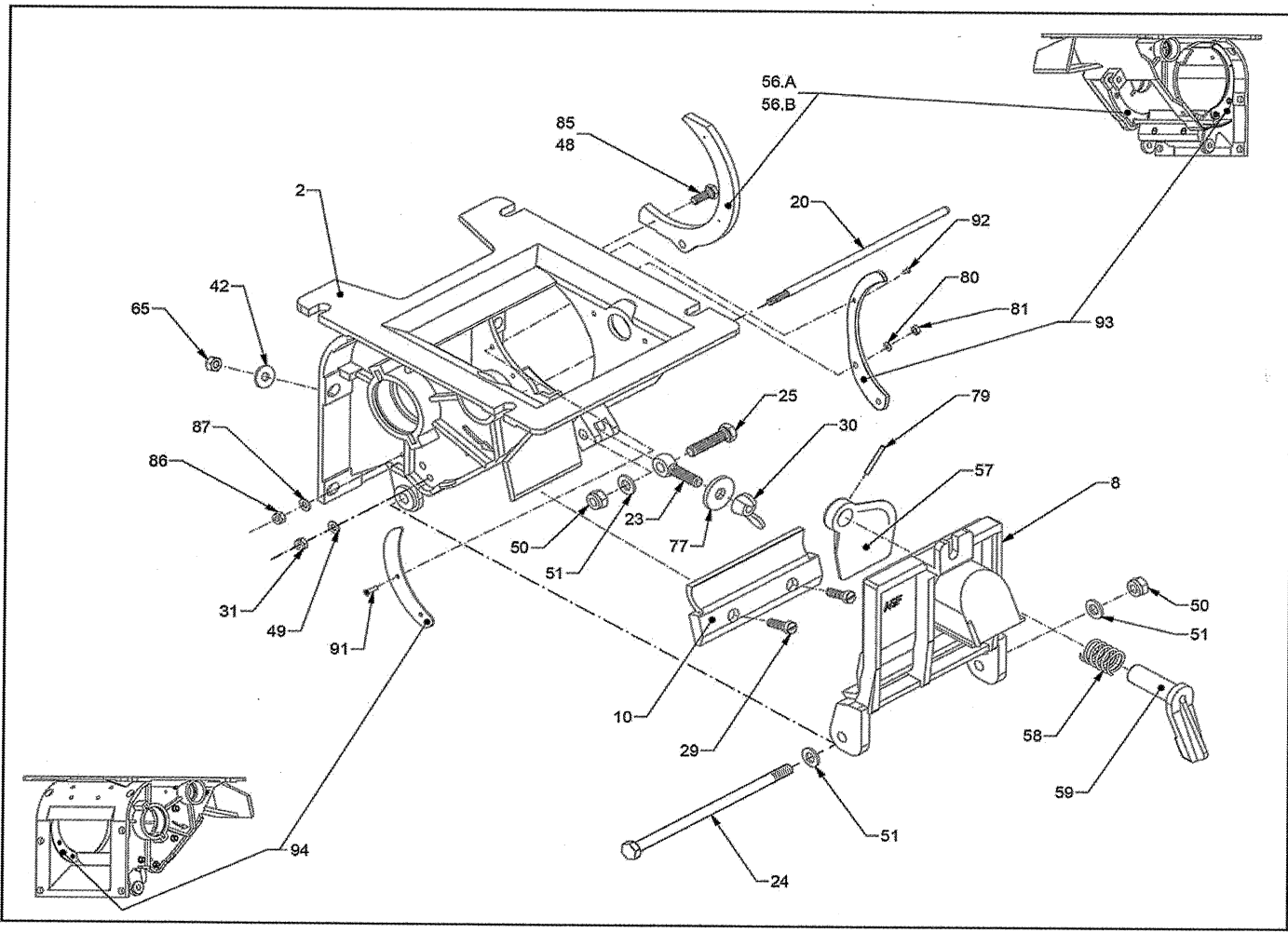
P. Nr.

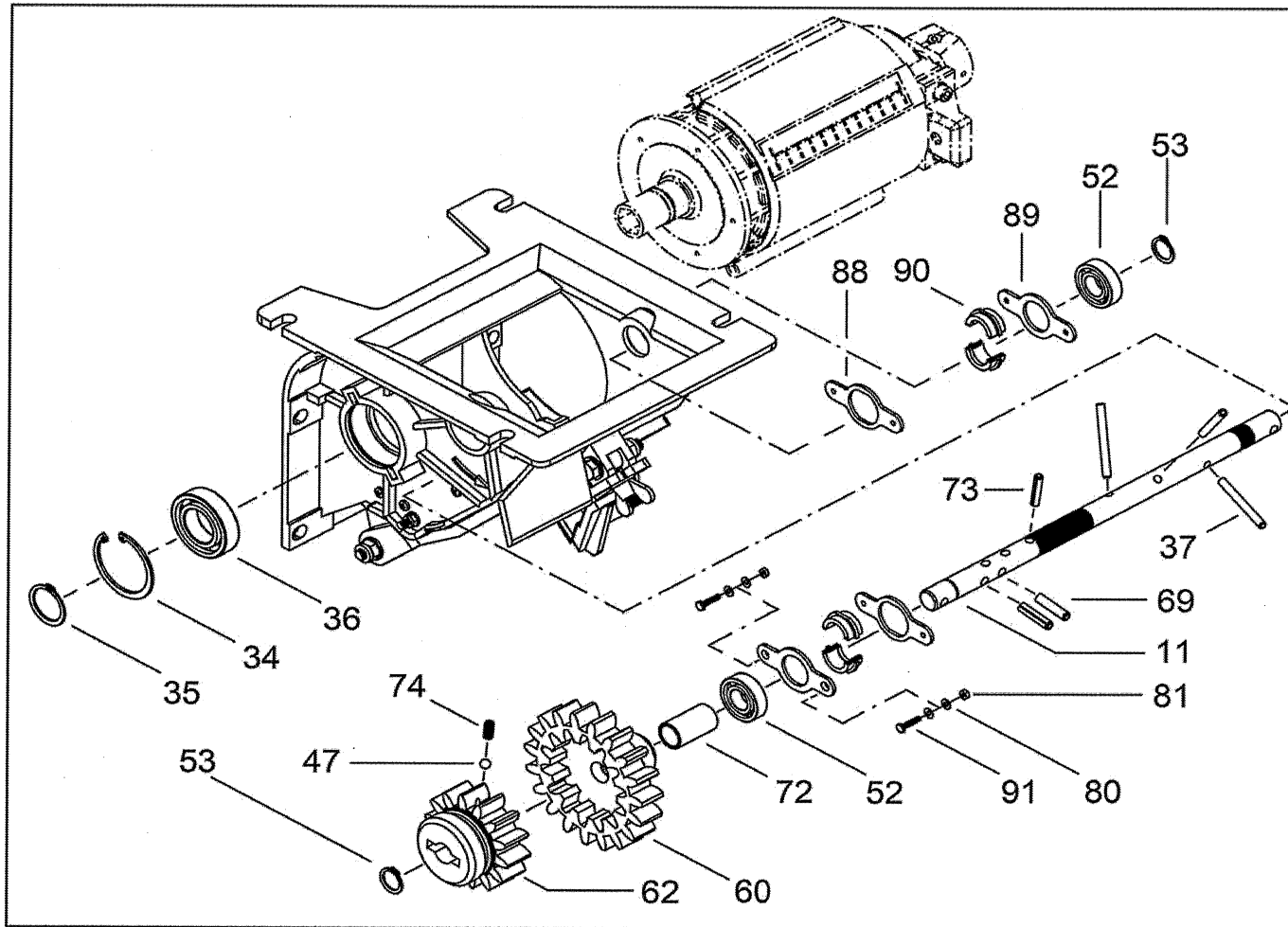
3	185 00600
4	198 00093
5	198 00041
6	198 00121
7	198 00131
13	198 01160
21	900 31016
28	900 01106 M6x18
39	900 15680 6009
40	900 05044 Ø75
41	900 05045 Ø45
42	900 03043 Ø6
54	900 01101 3,5x13
55	198 00141
66	900 02042 M6

K 004/C (5/17)

P. Nr.

2	198 00830
8	198 00860
10	185 01391
20	185 00141 M5x180
23	900 01129 M8x35
24	185 00401 M8x160
25	900 01002 M8x35
29	900 01108 M6x20
30	900 02044 M8
31	900 02041 M5
42	900 03043 Ø6
49	900 03042 Ø5,3
50	900 02045 M8
51	900 03047 Ø8,4
56.A	198 00931
56.B	198 00941
57	198 00870
58	198 00880
59	198 00850
65	900 02043 M6
77	900 03046 Ø8
79	900 04041 Ø3x25
80	900 03005 Ø3
81	900 02030 M3
85	900 01119 M5x16
86	900 03042 M5
87	900 02041 Ø5
91	900 01017 M3x14
92	900 01118 Ø2,2x6,5
93	185 00971
94	185 00972

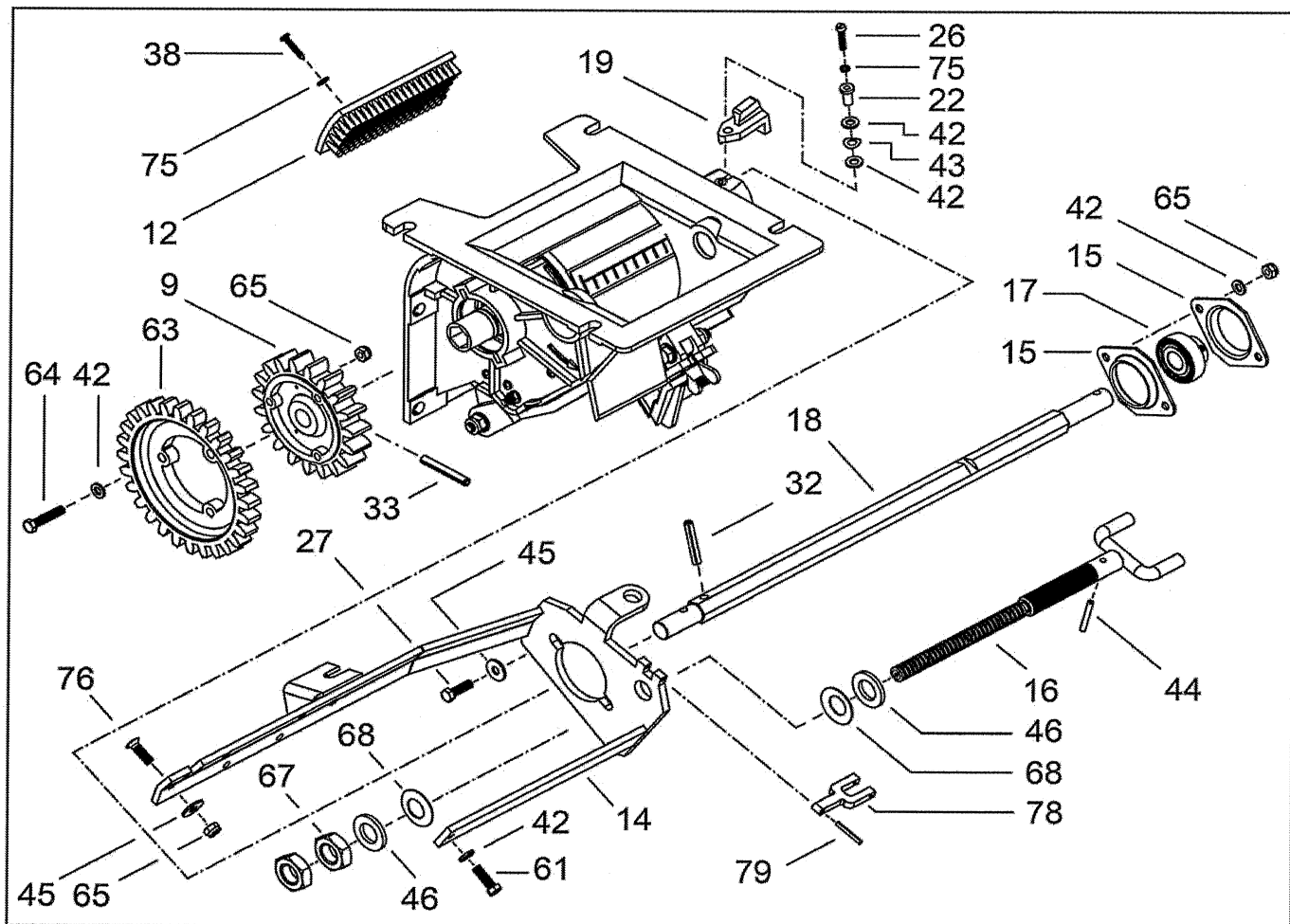




K 004/D (5/17)

P. Nr.

11	185 00463
34	900 05042 Ø47
35	900 05041 Ø25
36	900 15679 6005
37	900 04046 Ø5x50
47	901 00097 Ø6,35
52	900 15678 6002
53	900 05043 Ø15
60	198 00211 19z
62	198 00221 14z
69	900 04047 Ø6x26
72	185 00350
73	900 04115 Ø5x26
74	900 54109
80	900 03005 Ø3
81	900 02030 M3
88	185 00933
89	185 00932
90	985 00941
91	900 01017 M3x14



K 004/E (5/17)

P.	Nr.
9	198 00201 19z
12	900 48062
14	185 00041
15	185 00241
16	185 00180
17	900 15002 AY15
18	185 00031
19	900 48055
22	185 00131
26	900 01104 M4x20
27	900 01107 M6x20
32	900 04048 Ø6x36
33	900 04049 Ø6x45
38	900 01103 3,9x22
42	900 03043 Ø6
43	900 03044 Ø6
44	900 04044 Ø4x32
45	900 03045 Ø6
46	900 03049 Ø16
61	900 01105 M6x16
63	900 48076 28z
64	900 01111 M6x30
65	900 02043 M6
67	900 02046 M18
68	900 03050 Ø16
75	900 03041 Ø4,3
76	900 01109 M6x20
78	185 00111
79	900 04041 Ø3x25

Poz.	Obj.č./Order's no.	Názov	Description	Benennung
1.	18500701	Turniket komplet nerezový	Turnistille complete anticorrosive	Turnistille Komplett Rostfreier
2.	19800830	Skriňa turniketu	Cover of turnistille	Cover of turnistille
3.	18500600	Plášť hviezdicového valca	Covering	Mantel
4.	19800960	Hviezdicový valec	Cylinder	Dosierer
5.	19800041	Kryt hviezdicového valca	Cover	Walze
6.	19800121	Clona	Curtain	Blende
7.	19800131	Trň- segment	Pin	Dorn
8.	19800860	Dvierka	Door	Klappe
9.	19800201	Koleso 19 zub.	Wheel 19 teeth	Rad 19 Zahn
10.	18501391	Stierka gumová	Scrapper rubber	Abstreifer
11.	18500463	Hriadel' čechrávača - nerez	Shaft - anticorrosive	Welle - Rostfreier
12.	90048062	Kefa plochá s výpletom	Brush	Bürste
13.	19800160	Objímka	Sleeve	Fassung
14.	18500041	Rám turniketu	Arm	Arm
15.	18500241	Šálka - nerez	Cup - anticorrosive	Tasse - Rostfreier
16.	18500180	Skrutka trapézová - nerez	Screw - anticorrosive	Schraube - Rostfreier
17.	90015002	Ložisko AY 15 2 RS A2	Bearing AY 15 2 RS A2	Lager AY 15 2RS A2
18.	18500031	Hriadel' 6HRx17 - nerez	Shaft 6HRx17- anticorrosive	Welle 6HRx17- Rostfreier
19.	90048055	Klapka mikrovýsevu	Flap	Klappe
20.	18500141	Svorník 6x180 M5	Bolt	Schliesse
21.	90031016	Štítok	Mark	Schild
22.	18500131	Púzdro	Bush	Hulse
23.	90001129	Skrutka M8x35	Screw M8x35	Schraube M8x35
24.	18500401	Skrutka M8x160	Screw M8x160	Schraube M8x160
25.	90001002	Skrutka M8x35	Screw M8x35	Schraube M8x35
26.	90001104	Skrutka M 4x20	Screw M4x20	Schraube M4x20
27.	90001107	Skrutka M 6x20	Screw M6x20	Schraube M4x20
28.	90001106	Skrutka M 6x18	Screw M6x18	Schraube M6x18
29.	90001108	Skrutka M 6x20	Screw M6x20	Schraube M6x20
30.	90002044	Matica M 8	Nut M 8	Mutter M 8
31.	90002041	Matica M 5	Nut M 5	Mutter M 5
32.	90004048	Pružný kolík 6x36	Flexible pin 6x36	Stift 6x36
33.	90004049	Pružný kolík 6x45	Flexible pin 6x45	Stift 6x45
34.	90005042	Poistný krúžok 47	Safety ring 47	Ring 47
35.	90005041	Poistný krúžok 25	Safety ring 25	Ring 25
36.	90015679	Ložisko 6005-2RS	Bearing 6005-2RS	Lager 6005-2RS
37.	90004046	Pružný kolík 5x50	Flexible pin 5x50	Stift 5x50

Poz.	Obj.č./Order's no.	Názov	Description	Benennung
38.	90001103	Skrutka M 3,9x22	Screw M 3,9x22	Schraube M 3,9x22
39.	90015680	Ložisko 6009-2RS	Bearing 6009-2RS	Lager 6009-2RS
40.	90005044	Poistný krúžok 75	Safety ring 75	Ring 75
41.	90005045	Poistný krúžok 45	Safety ring 45	Ring 45
42.	90003043	Podložka 6	Washer 6	Unterlegscheibe 6
43.	90003044	Podložka prehnutá 6	Washer 6	Unterlegscheibe 6
44.	90004044	Pružný kolík 4x32	Flexible pin 4x32	Shift 4x32
45.	90003045	Podložka 6	Washer 6	Unterlegscheibe 6
46.	90003049	Podložka 16	Washer 16	Unterlegscheibe 16
47.	90100097	Gulka oceľová 6.35	Metal bullet diam. 6,35	Stahlkugel diam. 6,35
48.	90001001	Skrutka M 3,5x9,5	Screw M3,5x9,5	Schraube M3,5x9,5
49.	90003042	Podložka 5,3	Washer 5,3	Unterlegscheibe 5,3
50.	90002045	Matica M8	Nut M 8	Mutter M 8
51.	90003047	Podložka 8,4	Washer 8,4	Unterlegscheibe 8,4
52.	90015678	Ložisko 6002-2 RS A2	Bearing 6002-2RS A2	Lager 6002-2RS A2
53.	90005043	Poistný krúžok 15	Safety ring 15	Ring 15
54.	90001101	Skrutka M 3,5x13	Screw M3,5x13	Schraube M3,5x13
55.	19800141	Konzola	Bracket	Konsole
56a.	19800931	Polmesiac pvc	Halfmoon plastic	Halbmond pvc
56b.	19800941	Polmesiac nerez	Halfmoon stainless	Halbmond aus Edelstahl
57.	19800870	Klapka	Flap	Klappe
58.	19800880	Pružina	Spring	Feder
59.	19800850	Otočný palec	Turning finger	Drehdaumen
60.	19800211	Koleso 19 zub.	Wheel 19 teeth	Rad 19 Zahn
61.	90001105	Skrutka M6x16	Screw M6x16	Schraube M6x16
62.	19800221	Koleso 14 zub.červené	Wheel 14 teeth red	Zahnenrad 14
63.	90048076	Koleso 28 z	Wheel 28 teeth	Zahnenrad 28
64.	90001111	Skrutka M 6x30	Screw M6x30	Schraube M6x30
65.	90002043	Matica M6	Nut M 6	Mutter M 6
66.	90002042	Matica M6	Nut M 6	Mutter M 6
67.	90002046	Matica M18	Nut M 18	Mutter M 18
68.	90003050	Podložka 16	Washer 16	Unterlegscheibe 16
69.	90004047	Pružný kolík 6x26	Flexible pin 6x26	Shift 6x26
70.	18500251	Rotačná kefa mikrovýsevu komplet	Rotary brush complete	Bürstenrolle
71.	90004043	Pružný kolík 4x25	Flexible pin 4x25	Shift 4x25
72.	18500350	Ložisko klzné	Bearing	Lager
73.	90004115	Pružný kolík 5x26	Flexible pin 5x26	Stift 5x26

Poz.	Obj.č./Order's no.	Názov	Description	Benennung
74.	90054109	Pružina tlačná	Pressure spring	Feder
75.	90003041	Podložka 4,3	Washer 4,3	Unterlegscheibe 4,3
76.	90001109	Skrutka M6x20	Screw M6x20	Schraube M6x20
77.	90003046	Podložka 8	Washer 8	Unterlegscheibe 8
78.	18500111	Polohovač	Layer	Layer
79.	90004041	Pružný kolík 3x25	Flexible pin 3x25	Stift 3x25
80.	90003005	Podložka 3	Washer 3	Unterlegscheibe 3
81.	90002030	Matica M3	Nut M3	Mutter M3
82.	90003048	Podložka 12	Washer 12	Unterlegscheibe 12
83.	18500260	Rotačná kefka	Rotary brush	Bürstenrolle
84.	18500291	Držiak rotačnej kefky	Holder of Rotary brush	Bürstenhalter
85.	90001119	Skrutka M5x16	Screw M5x16	Schraube M5x16
86.	90003042	Matica M5	Nut M5	Mutter M5
87.	90002041	Podložka 5,3	Washer 5	Unterlegscheibe 5
88.	18500933	Príruba nerez 1	Flange stainless 1	Edelstahlflansch rostfrei 1
89.	18500932	Príruba nerez 2	Flange stainless 2	Edelstahlflansch rostfrei 2
90.	98500941	Púzdro hriadeľa čechrania (cena za 2ks)	Bush of shaft (price for 2pcs)	Wellenhülse
91.	90001017	Skrutka M3x14	Screw M3x14	Schraube M3x14
92.	90001118	Skrutka 2,2x6,5	Screw 2,2x6,5	Schraube 2,2x6,5
93.	18500971	Príložka	Flap	Distanzscheibe
94.	18500972	Príložka kovová	Flap metal	Metalldistanzscheibe