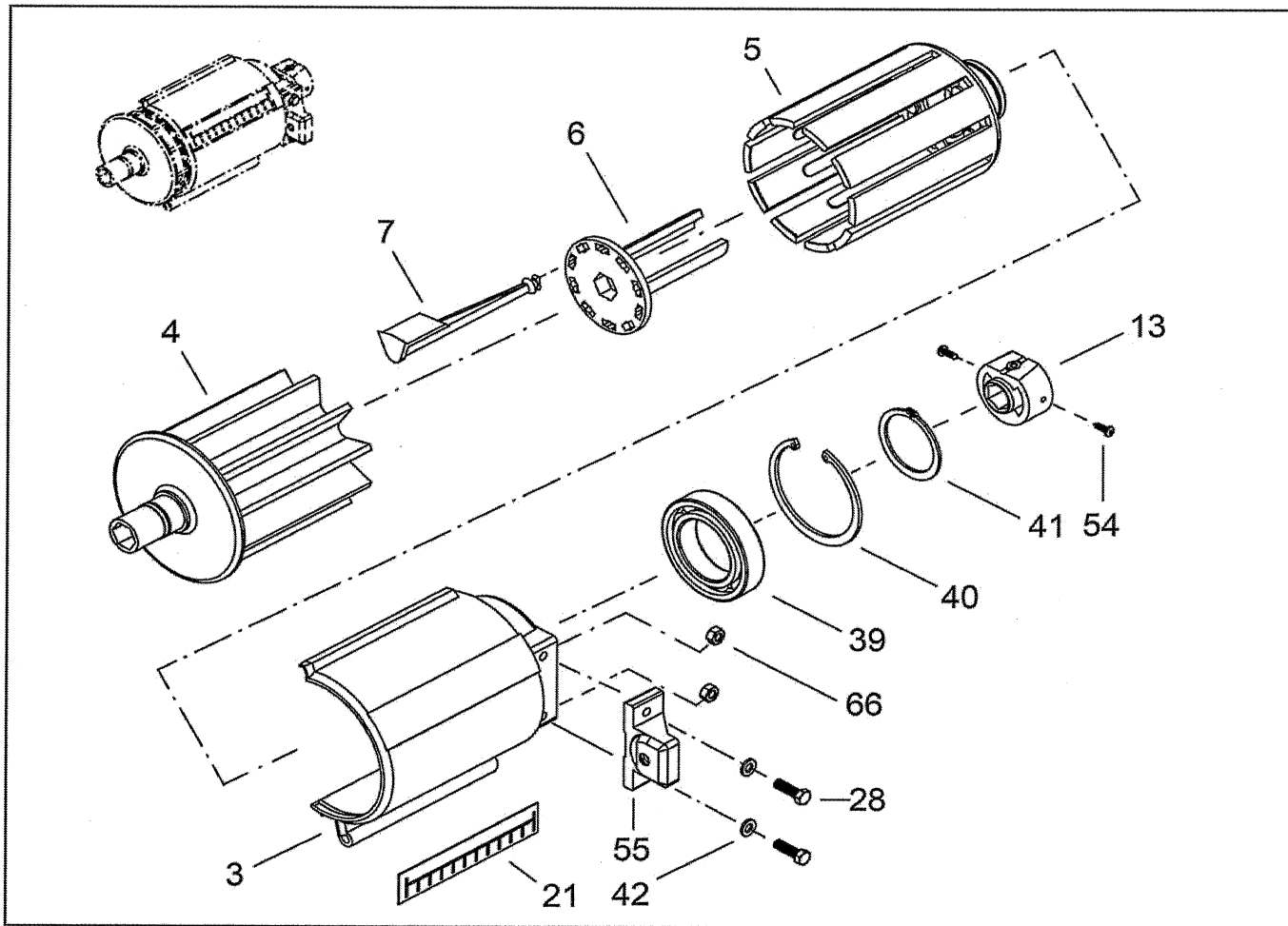


K 003/A (5/17)

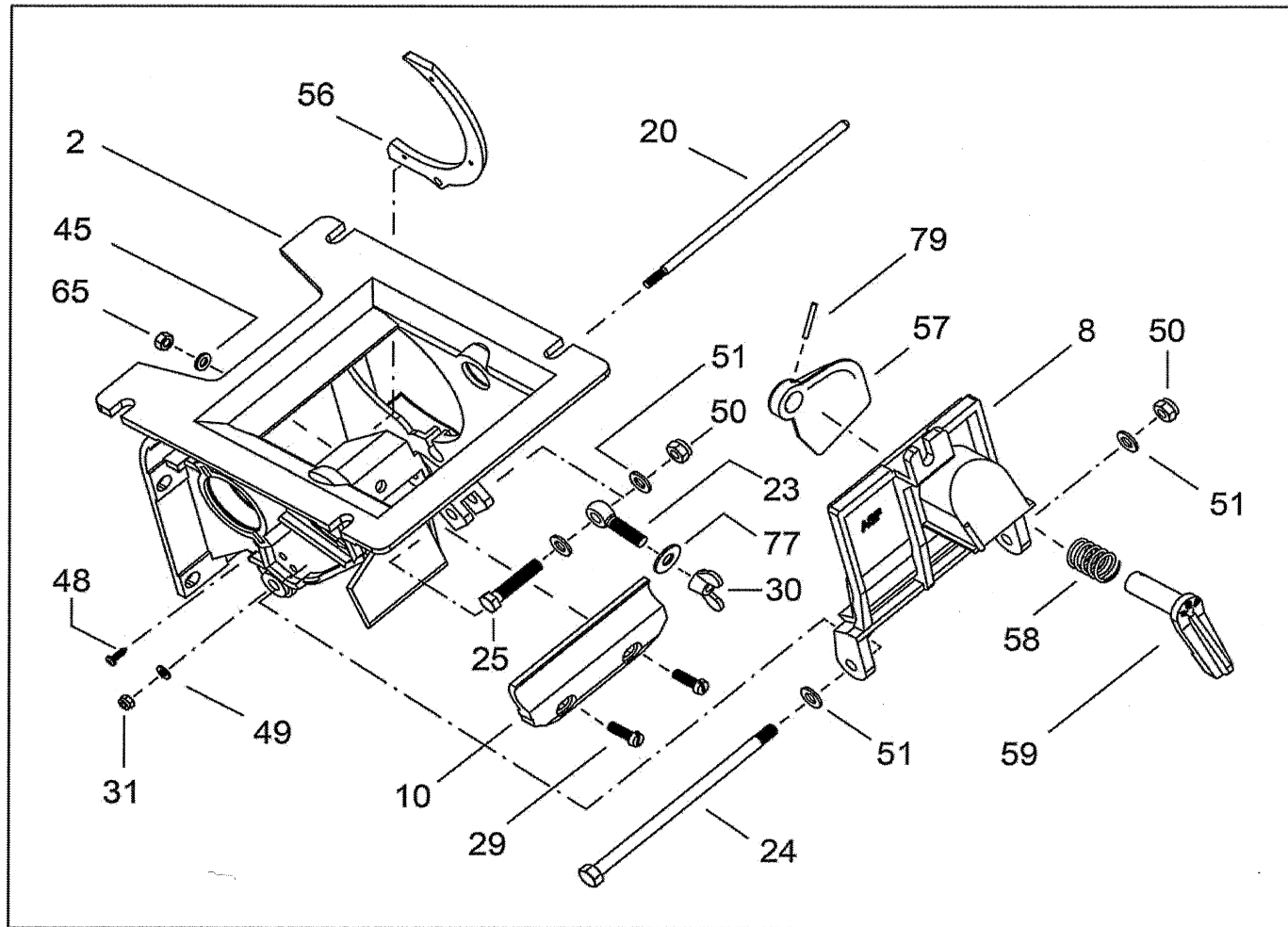
P. Nr.

1	185 00700
70	185 00250
71	900 04007 Ø4x25
80	900 03015 Ø12
81	185 00260
82	185 00290



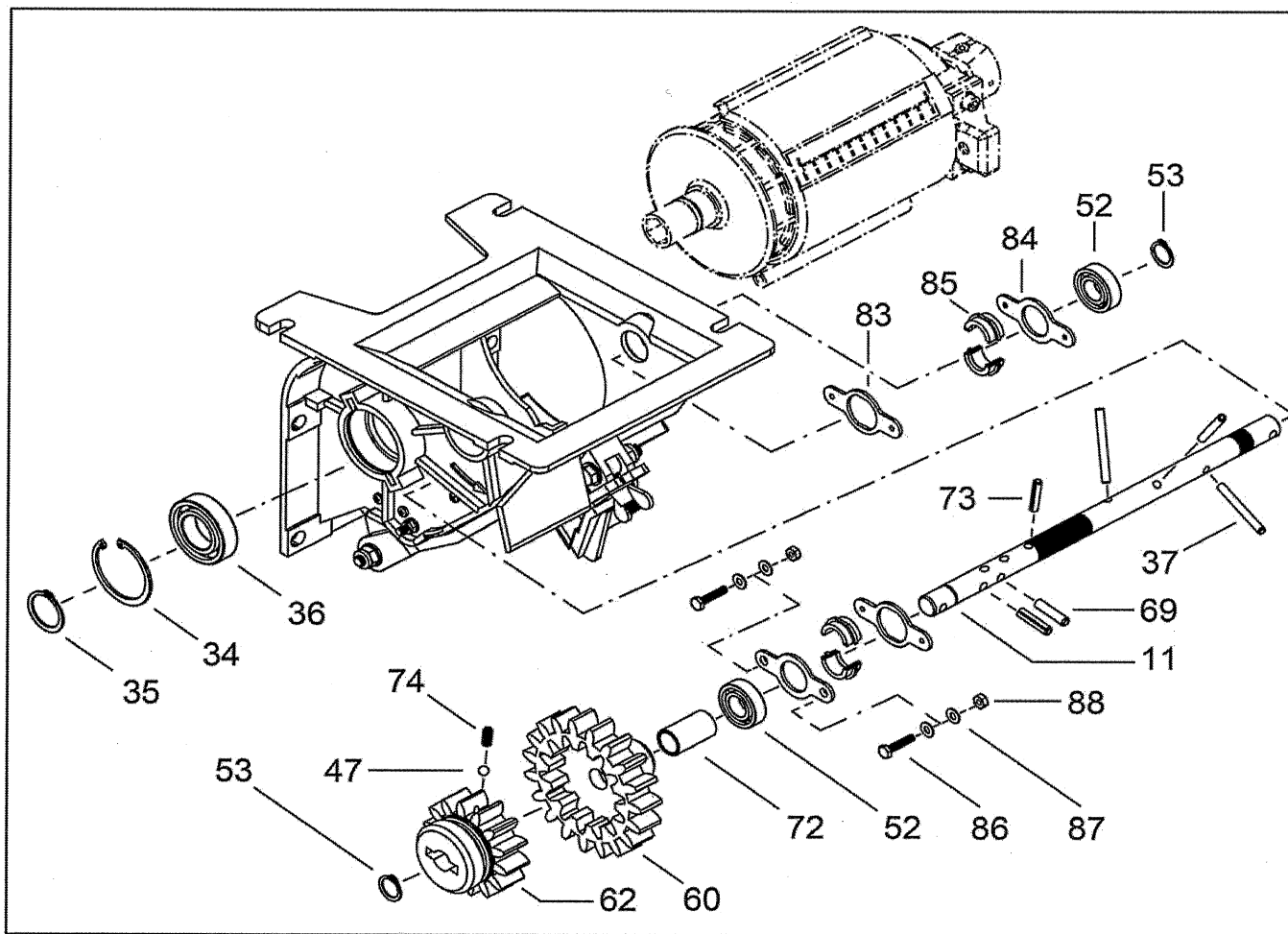
**K 003/B** (5/17)

P.	Nr.
3	198 00111
4	198 00091
5	198 00102
6	198 00121
7	198 00130
13	198 01160
21	900 31016
28	900 01031 M6x18
39	900 15012 6009
40	900 05025 Ø75
41	900 05023 Ø45
42	900 03006 Ø6
54	900 01115 M3,5X13
55	198 00141
66	900 02006 M6



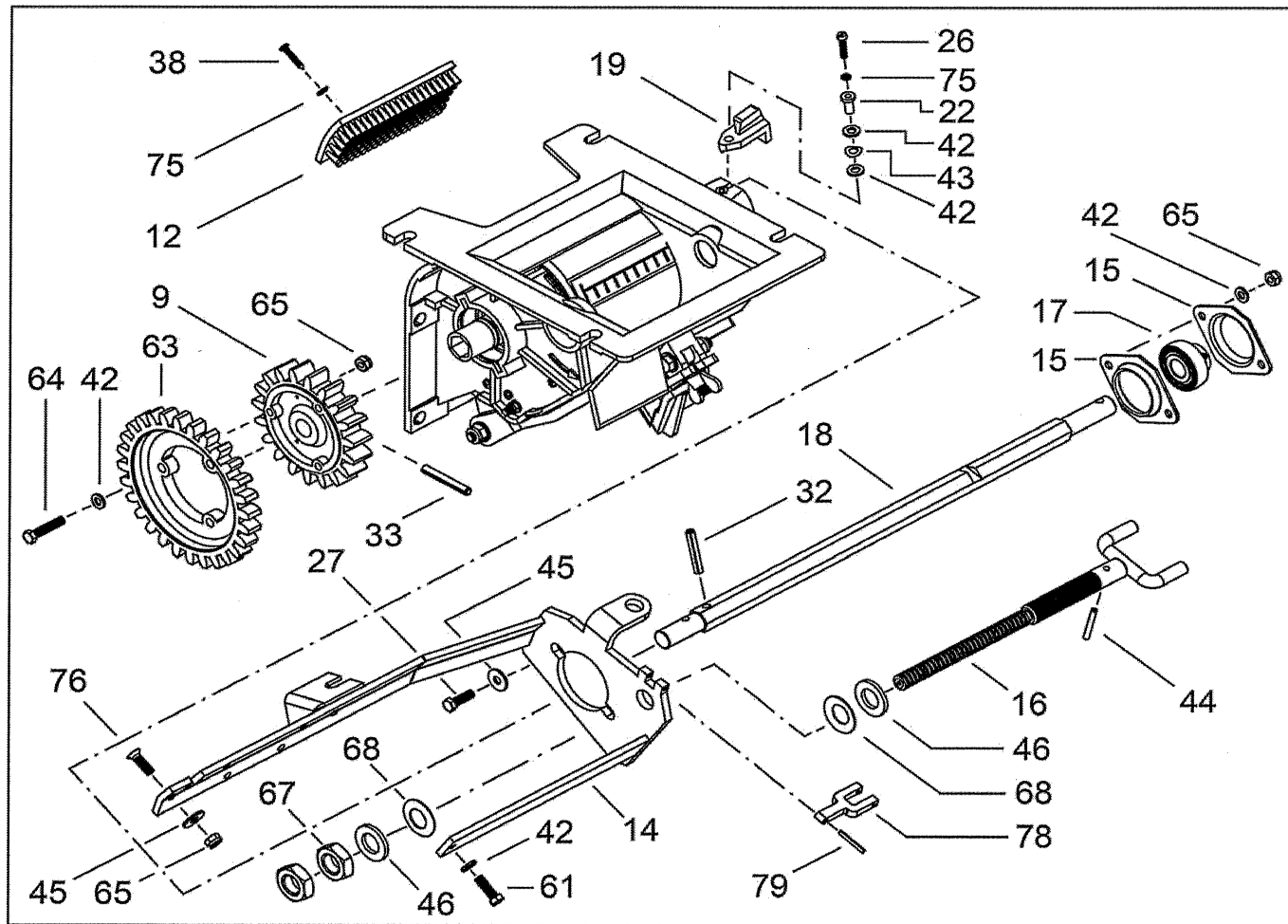
K 003/C (5/17)

P.	Nr.
2	198 00830
8	198 00860
10	185 01391
20	185 00141
23	900 01117 M8x35
24	185 00400 M8x160
25	900 01215 M8x35
29	900 01113 M6x20
30	900 02010 M8
31	900 02003 M5
45	900 03666 Ø6
48	900 01011 M3,5x9,5
49	900 03002 Ø5,3
50	900 02009 M8
51	900 03661 Ø8,4
56	198 00931
57	198 00870
58	198 00880
59	198 00850
65	900 02005 M6
77	900 03011 Ø8
79	900 04121 Ø3x25



K 003/D (5/17)

P.	Nr.
11	185 00462
34	900 05006 Ø47
35	900 05026 Ø25
36	900 15009 6005
37	900 04005 Ø5x50
47	901 00097 Ø6,35
52	900 15003 6002
53	900 05012 Ø15
60	198 00211 19z
62	198 00221 14z
69	900 04001 Ø6x26
72	185 00350
73	900 04009 Ø5x26
74	900 54109
83	185 09933
84	185 00932
85	985 00941
86	900 01017 M3x14
87	900 03005 Ø3,2
88	900 02030 M3



# K 003/E (5/17)

P.	Nr.	
9	198 00201	19z
12	900 48062	
14	185 00041	
15	185 00240	
16	185 00150	
17	900 15001	AY15
18	185 00030	
19	900 48055	
22	900 51117	
26	900 01334	M4x20
27	900 01020	M6x20
32	900 04011	Ø6x36
33	900 04004	Ø6x45
38	900 01260	M3,9x22
42	900 03006	Ø6
43	900 03106	Ø6
44	900 04008	Ø4x32
45	900 03666	Ø6
46	900 03024	Ø16
61	900 01028	M6x16
63	900 48076	28z
64	900 01041	M6x30
65	900 02005	M6
67	900 02023	M18
68	900 03705	Ø16
75	900 03001	Ø4,3
76	900 01112	M6x20
78	185 00110	
79	900 04121	Ø3X25

Poz.	Obj.č./Order's no.	Názov	Description	Benennung
1.	18500700	Turniket komplet	Turnistille complete	Turnistille Komplett
2.	19800830	Skriňa turniketu	Cover of turnistille	Cover of turnistille
3.	19800111	Plášť hviezdicového valca	Covering	Mantel
4.	19800091	Hviezdicový valec	Cylinder	Dosierer
5.	19800102	Kryt hviezdicového valca	Cover	Walze
6.	19800121	Clona	Curtain	Blende
7.	19800130	Trň- segment	Pin - segment	Dorn
8.	19800860	Dvierka	Door	Klappe
9.	19800201	Koleso 19 zub.	Wheel 19 teeth	Rad 19 Zahn
10.	18501391	Štierka gumová	Scrapper rubber	Abstreifer
11.	18500463	Hriadel' čechrávača nerez	Shaft stainless	Welle - Rostfreier
12.	90048062	Kefa plochá s výpletom	Brush	Bürste
13.	19800160	Objímka	Sleeve	Fassung
14.	18500041	Rám turniketu	Arm	Arm
15.	18500240	Šálka	Cup	Tasse
16.	18500150	Skrutka trapézova	Screw	Schraube
17.	90015001	Ložisko AY 15 2 RS	Bearing AY 15 2 RS	Lager AY 15 2 RS
18.	18500030	Hriadel' 6HRx17	Shaft 6HRx17	Welle 6HRx17
19.	90048055	Klapka mikrovýsevu	Flap of microsowing	Klappe
20.	18500141	Svorník 6x180 M5	Bold 6x180x M5	Schliesse 6x180 M5
21.	90031016	Štítok	Mark	Schild
22.	90051117	Púzdro	Bush	Hulse
23.	90001117	Skrutka M8x35	Screw M8x35	Schraube M8x35
24.	18500400	Skrutka M8x160	Screw M8x160	Schraube M8x160
25.	90001215	Skrutka M8x35	Screw M8x35	Schraube M8x35
26.	90001334	Skrutka M 4x20	Screw M4x20	Schraube M4x20
27.	90001020	Skrutka M 6x20	Screw M6x20	Schraube M4x20
28.	90001031	Skrutka M 6x18	Screw M6x18	Schraube M6x18
29.	90001113	Skrutka M 6x20	Screw M6x20	Schraube M6x20
30.	90002010	Matica M 8	Nut M 8	Mutter M 8
31.	90002003	Matica M 5	Nut M 5	Mutter M 5
32.	90004011	Pružný kolík 6x36	Flexible pin 6x36	Stift 6x36
33.	90004004	Pružný kolík 6x45	Flexible pin 6x45	Stift 6x45
34.	90005006	Poistný krúžok 47	Safety ring 47	Ring 47
35.	90005026	Poistný krúžok 25	Safety ring 25	Ring 25
36.	90015009	Ložisko 6005-2RS	Bearing 6005-2RS	Lager 6005-2RS
37.	90004005	Pružný kolík 5x50	Flexible pin 5x50	Stift 5x50

Poz.	Obj.č./Order's no.	Názov	Description	Benennung
38.	90001260	Skrutka M 3,9x22	Screw M 3,9x22	Schraube M 3,9x22
39.	90015012	Ložisko 6009-2RS	Bearing 6009-2RS	Lager 6009-2RS
40.	90005025	Poistný krúžok 75	Safety ring 75	Ring 75
41.	90005023	Poistný krúžok 45	Safety ring 45	Ring 45
42.	90003006	Podložka 6	Washer 6	Unterlegscheibe 6
43.	90003106	Podložka prehnutá 6	Washer 6	Unterlegscheibe 6
44.	90004008	Pružný kolík 4x32	Flexible pin 4x32	Shift 4x32
45.	90003666	Podložka 6	Washer 6	Unterlegscheibe 6
46.	90003024	Podložka 16	Washer 16	Unterlegscheibe 16
47.	90100097	Guľka oceľová 6.35	Metal bullet diam. 6,35	Stahlkugel diam. 6,35
48.	90001011	Skrutka M 3,5x9,5	Screw M3,5x9,5	Schraube M3,5x9,5
49.	90003002	Podložka 5,3	Washer 5,3	Unterlegscheibe 5,3
50.	90002009	Matica M8	Nut M 8	Mutter M 8
51.	90003661	Podložka 8,4	Washer 8,4	Unterlegscheibe 8,4
52.	90015003	Ložisko 6002-2 RS	Bearing 6002-2RS	Lager 6002-2RS
53.	90005012	Poistný krúžok 15	Safety ring 15	Ring 15
54.	90001115	Skrutka M 3,5x13	Screw M3,5x13	Schraube M3,5x13
55.	19800141	Konzola	Bracket	Konsole
56.	19800931	Polmesiac	Halfmoon	Halbmond
57.	19800870	Klapka	Flap	Klappe
58.	19800880	Pružina	Spring	Feder
59.	19800850	Otočný palec	Turning finger	Drehdaumen
60.	19800211	Koleso 19 zub.	Wheel 19 teeth	Rad 19 Zahn
61.	90001028	Skrutka M6x16	Screw M6x16	Schraube M6x16
62.	19800221	Koleso 14 zub.červené	Wheel 14 teeth red	Zahnenrad 14
63.	90048076	Koleso 28 z	Wheel 28 teeth	Zahnenrad 28
64.	90001041	Skrutka M 6x30	Screw M6x20	Schraube M6x20
65.	90002005	Matica M6	Nut M 6	Mutter M 6
66.	90002006	Matica M6	Nut M 6	Mutter M 6
67.	90002023	Matica M18	Nut M 18	Mutter M 18
68.	90003705	Podložka 16	Washer 16	Unterlegscheibe 16
69.	90004001	Pružný kolík 6x26	Flexible pin 6x26	Shift 6x26
70.	18500250	Rotačná kefa mikrovýsevu komplet	Rotary brush complete	Bürstenrolle
71.	90004007	Pružný kolík 4x25	Flexible pin 4x25	Shift 4x25
72.	18500350	Ložisko klzné	Bearing	Lager
73.	90004009	Pružný kolík 5x26	Flexible pin 5x26	Stift 5x26
74.	90054109	Pružina tlačná	Pressure spring	Feder

Poz.	Obj.č./Order's no.	Názov	Description	Benennung
75.	90003001	Podložka 4,3	Washer 4,3	Unterlegscheibe 4,3
76.	90001112	Skrutka M6x20	Screw M6x20	Schraube M6x20
77.	90003011	Podložka 8	Washer 8	Unterlegscheibe 8
78.	18500110	Polohovač	Layer	Layer
79.	90004121	Pružný kolík 3x25	Flexible pin 3x25	Stift 3x25
80.	90003015	Podložka 12	Washer 12	Unterlegscheibe 12
81.	18500260	Rotačná kefka	Rotary brush	Bürste
82.	18500290	Držiak rotačnej kefky	Holder of rotary brush	Bürstenhalter
83.	18500933	Príruba nerez	Flange stainless	Edelstahlflansch rostfrei
84.	18500932	Príruba nerez	Flange stainless	Edelstahlflansch rostfrei
85.	98500941	Púzdro hriadeľa očehrania (cena za 2ks)	Bush of shaft (price for 2pcs)	Wellenhülse
86.	90001017	Skrutka M3x14	Screw M3x14	Schraube M3x14
87.	90003005	Podložka 3	Washer 3	Unterlegscheibe 3
88.	90002030	Matica M3	Nut M3	Mutter M3